



Ersatzteile und Informationen

Sollten Sie unerwartet ein Ersatzteil benötigen, halten wir für Sie ein umfangreiches Programm bereit. Da wir den Großteil der Kunststoffteile in der angegliederten Kunststofffertigung herstellen, können Sie sicher sein, dass eine langjährige Versorgung mit Ersatzteilen gewährleistet ist.



Für Serien-Nr.: 100..., weiß

- ① Schraubkappe mit Silikon-Dichtung
- ② Starterschraubung mit Silikon-Dichtung
- ③ Kopfdeckel mit Silikon-Dichtung und dreifach Dichtstopfen M20

Art. Nr. 690 011

Art. Nr. 690 021

Art. Nr. 690 001



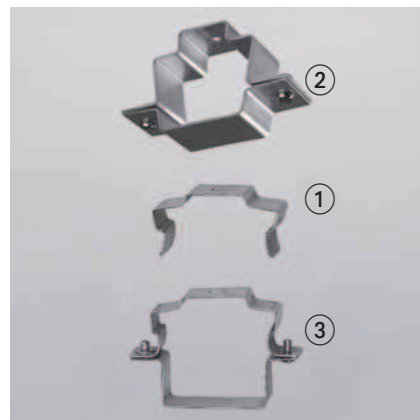
Für Serien-Nr.: 200..., rostfrei

- ① Befestigungsklammer-Standard
- ② Bügel-Klammer, Oberteil
- ③ Bügel-Befestigungsklammer V4A ohne Abbildung

Art.-Nr. 693 031

Art.-Nr. 690 030

Art.-Nr. 690 025



Für Baureihe 100..., aus rostfreiem Stahl

- ① Befestigungsklammer-Standard
- ② Sonder-Befestigungsklammer
- ③ Diebstahlsichere Bügel-Klammer

Art.-Nr. 690 031

Art.-Nr. 690 133

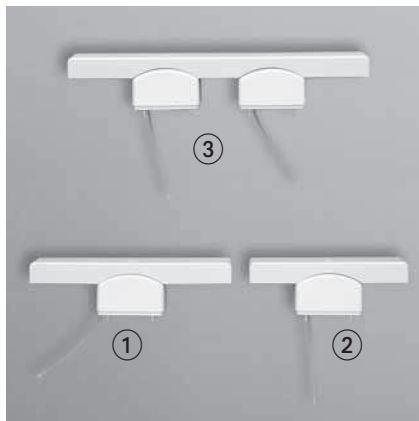
Art.-Nr. 690 033



- ① Endkaschierung 085 Meissner
- ② Endkaschierung 185/R 150 Feldberg

Art. Nr. 691 200

Art. Nr. 691 205



- ① Endkaschierung 185 Taunus
- ② Endkaschierung 150 Riederwald
- ③ Endkaschierung 285 Odenwald

Art. Nr. 691 202

Art. Nr. 691 201

Art. Nr. 691 206



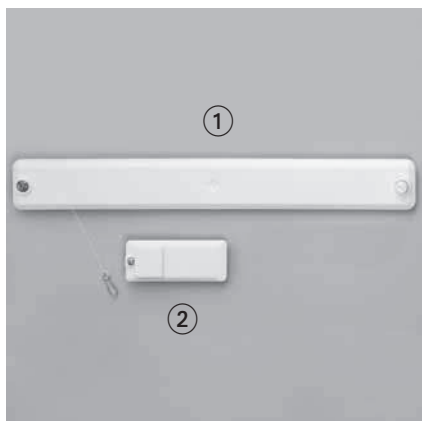
Für VDE-Serien-Nr.: 100..., weiß

- ① LB-Deckel mit Silikon-Dichtung und Halteband
- ② LBW-Deckel mit Silikon-Dichtung und Halteband
- ③ Innenbefestigungsclip

Art. Nr. 690 012

Art. Nr. 690 013

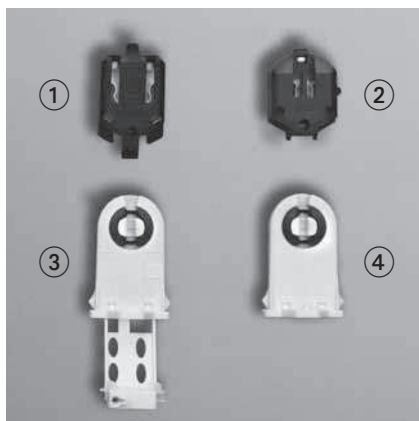
Art. Nr. 691 045



- ① **XXL-Deckel**, für Serie 200 und Bernina
- ② **Apollo-LB-Deckel**, mit Dichtung; Serie PPR200

Art.-Nr. 692 210

Art.-Nr. 690 023



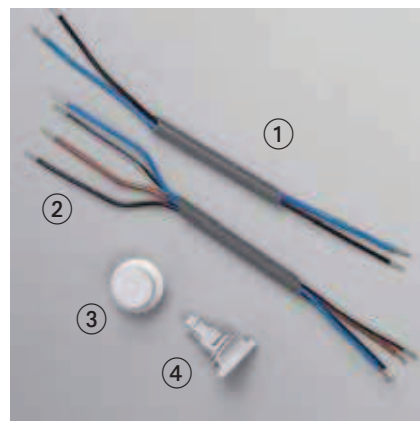
- ① Zweischlitz-Innenfassung mit versilberten Kontakten für T8/26 mm
- ② Zweischlitz-Innenfassung für T 5/16 mm
- ③ Luna-Innenfassung mit Starterfassung
- ④ Luna-Innenfassung ohne Starterfassung

Art. Nr. 692 150

Art.-Nr. 692 151

Art.-Nr. 693 049

Art.-Nr. 693 060



- ① Nippelkupplung 2 x 1,5 mm²
- ② Nippelkupplung 4 x 1,5 mm²
- ③ Nippelkupplung 4 x 2,5 mm²
- ④ Capri-Starterschraubung

Art.-Nr. 601 206

Art.-Nr. 601 205

Art.-Nr. 602 205

Art.-Nr. 690 207

Art.-Nr. 690 208

Ersatzteile

Preise siehe Seite 215



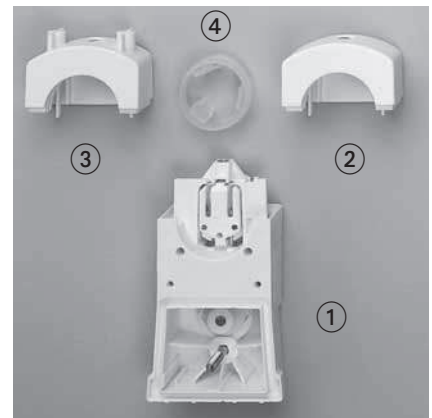
01 Freistrahler mit Reflektoren
02 Rundrohrleuchten
03 Basic Line
04 LED
05 Vandalismus
06 Spezialleuchten
07 Industrie-strahler
08 An- und Einbauleuchten
09 Notleuchten
10 Leuchtsysteme
11 Ersatzteile und Infos



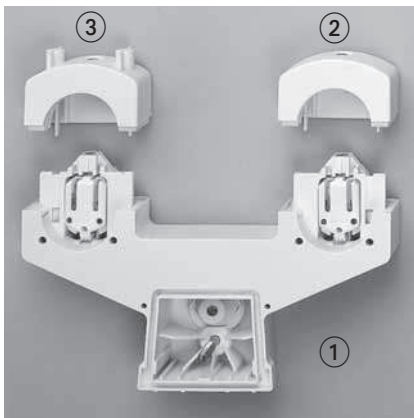
- ① Schraubfassungsgehäuse einlampig, weiß, Serie 100 **Art.-Nr. 691 044**
- ② Schraubbringe 38/26 **Art.-Nr. 690 052**
- ③ Schraubbringe 38/2 **Art.-Nr. 690 050**
- ④ Schraubbringe 38/50 **Art.-Nr. 690 053**



- ① Schraubfassungsgehäuse zweilampig, weiß Serie 100 **Art.-Nr. 691 043**
mit Starter **Art.-Nr. 691 042**
ohne Starter, EVG-Version **Art.-Nr. 690 052**
- ② Schraubbringe 38/26 **Art.-Nr. 690 050**
- ③ Schraubbringe 38/2 **Art.-Nr. 690 050**
- ④ Schraubbringe 38/50 **Art.-Nr. 690 053**



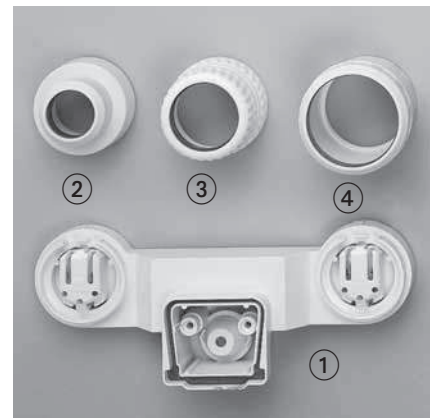
- ① Druckdeckelfassungsgehäuse DD 38, einlampig, weiß, Serie 100 **Art.-Nr. 691 050**
DD 50, einlampig, weiß, Serie 100 **Art.-Nr. 691 056**
- ② Druckdeckel -38- ohne Nocken **Art.-Nr. 691 052**
- ②① Druckdeckel -50- ohne Nocken **Art.-Nr. 691 053**
- ③ Druckdeckel -38- mit Nocken **Art.-Nr. 691 053**
- ③① Druckdeckel -50- mit Nocken **Art.-Nr. 691 028**
- ④ Ringdichtung \varnothing 38 mm **Art.-Nr. 691 028**
- ④ Ringdichtung \varnothing 50 mm **Art.-Nr. 691 029**



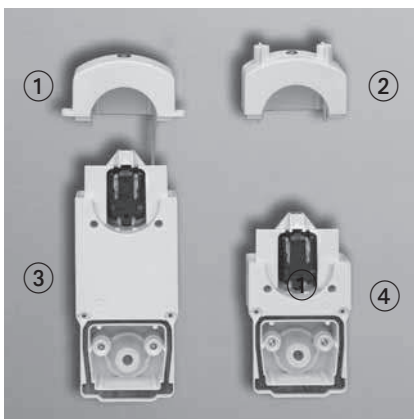
- ① Druckdeckelfassungsgehäuse DD 38, zweilampig, weiß, Serie 100 **Art.-Nr. 691 090**
- ② Druckdeckel -38- ohne Nocken **Art.-Nr. 691 052**
- ③ Druckdeckel -38- mit Nocken **Art.-Nr. 691 053**



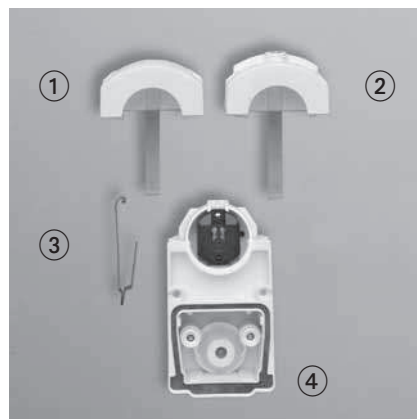
- ① Schraubfassungsgehäuse einlampig, weiß, Serie 200 **Art.-Nr. 691 076**
- ② Schraubbringe 38/26 **Art.-Nr. 690 052**
- ③ Schraubbringe 38/2 **Art.-Nr. 690 050**
- ④ Schraubbringe 38/50 **Art.-Nr. 690 053**



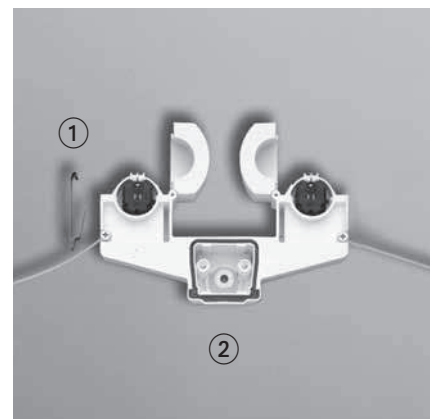
- ① Schraubfassungsgehäuse zweilampig, weiß, Serie 200 **Art.-Nr. 691 077**
- ② Schraubbringe 38/26 **Art.-Nr. 690 052**
- ③ Schraubbringe 38/2 **Art.-Nr. 690 050**
- ④ Schraubbringe 38/50 **Art.-Nr. 690 053**



- Druckdeckelfassungsgehäuse DDF/DDH, einlampig, weiß
- ① Druckdeckel -38- ohne Nocken **Art.-Nr. 691 052**
 - ② Druckdeckel -38- mit Nocken **Art.-Nr. 691 053**
 - ③ Serie 200 DDH **Art.-Nr. 691 085**
 - ④ Serie 200 DDF **Art.-Nr. 691 086**



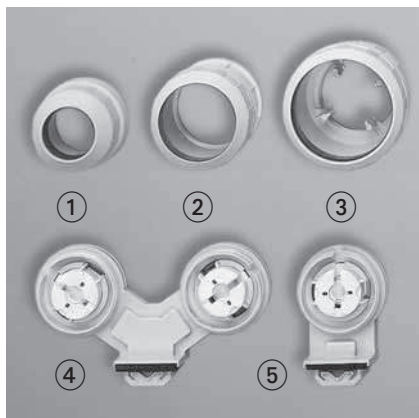
- Druckdeckelfassungsgehäuse DD T5/16 mm, einlampig, weiß
- ① Druckdeckel T5 ohne Nocken **Art.-Nr. 692 106**
 - ② Druckdeckel T5 mit Nocken **Art.-Nr. 692 107**
 - ③ DD T5 Clip aus rostfreiem Stahl **Art.-Nr. 692 109**
 - ④ Fassungsgehäuse T5 einlampig mit Innenfassung **Art.-Nr. 692 110**



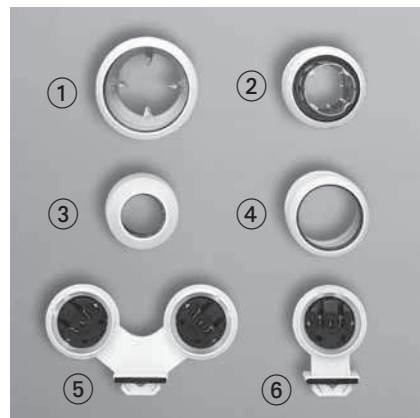
- Druckdeckelfassungsgehäuse DD T5/16 mm, zweilampig, weiß
- ① DD T5 Clip aus rostfreiem Stahl **Art.-Nr. 692 109**
 - ② Fassungsgehäuse T5 zweilampig komplett mit Druckdeckel und Innenfassung **Art.-Nr. 692 110**



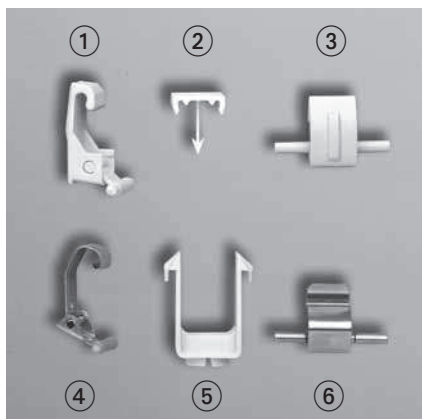
- ① Schraubring 16/38 für LS \varnothing 38 **Art.-Nr. 5691 057**
- ② Schraubring T5/16 mm (1) **Art.-Nr. 5691 105**
- ③ Schraubfassungsgehäuse T5/16 mm, einlampig, weiß, **Serie Apollo** **Art.-Nr. 692 111**
- ④ Schraubfassungsgehäuse T5/16 mm, zweilampig, weiß, **Serie Apollo** **Art.-Nr. 692 112**
- ⑤ Kopfdeckel Serie 200 **Art.-Nr. 691 024**



- Ersatzfassung Capri, alte Ausführung – **Drehrast** –
- ① Schraubringe 26 grau **Art.-Nr. 691 051**
 - ② Schraubringe 26/38 grau **Art.-Nr. 691 057**
 - ③ Schraubringe 26/50 grau **Art.-Nr. 691 058**
 - ④ Schraubringfassungsgehäuse zweilampig, grau, Serie Capri, alt **Art.-Nr. 693 047**
 - ⑤ Schraubringfassungsgehäuse einlampig, grau, Serie Capri, alt **Art.-Nr. 693 045**



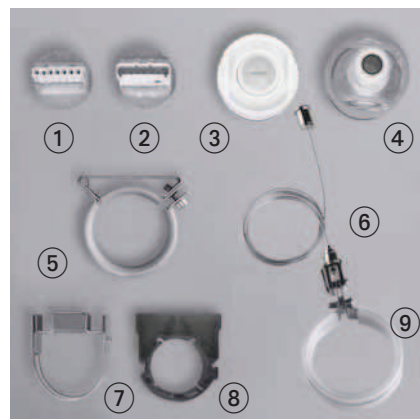
- Ersatzfassung Capri – **Zweischlitz-Steckrast** –
- ① Schraubringe 26/50 weiß **Art.-Nr. 690 058**
 - ② Schraubringe 26/38 mit Buchse **Art.-Nr. 695 055**
 - ③ Schraubringe 26 weiß **Art.-Nr. 691 051**
 - ④ Schraubringe 26/38 weiß **Art.-Nr. 691 057**
 - ⑤ Zweischlitz-Schraubfassungsgehäuse zweilampig, grau, Serie Capri neu **Art.-Nr. 690 047**
 - ⑥ Zweischlitz-Schraubfassungsgehäuse einlampig, grau, Serie Capri neu **Art.-Nr. 690 045**



- ① Luna Kniehebel-Außenclip, alt, Kunststoff **Art.-Nr. 690 217**
- ② Reflektor-Fixierungs-Clip **Art.-Nr. 690 210**
- ③ Luna-Clip einteilig, Kunststoff POM **Art.-Nr. 692 212**
- ④ Luna Kniehebel-Außenclip, alt, aus rostfreiem Stahl **Art.-Nr. 690 214**
- ⑤ Luna Innen-Reflektor-Clip **Art.-Nr. 690 211**
- ⑥ Luna-Clip einteilig, aus rostfreiem Stahl **Art.-Nr. 692 214**



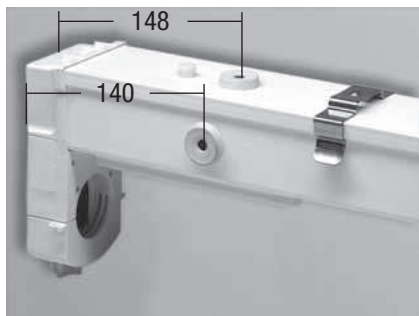
- Ersatzteile Bernina T5/16 mm und T8/26 mm
- ① Druckdeckel gerade, komplett **Art.-Nr. 6971 101**
 - ② Fassungsinnenteil T5, komplett **Art.-Nr. 6971 105**
 - ③ Druckdeckel gerundet, komplett **Art.-Nr. 6971 100**
 - ④ Fassungsinnenteil T8, komplett, mit Starter **Art.-Nr. 6971 106**
- Ohne Abbildung:
 Fassungsinnenteil T8, komplett, ohne Starter **Art.-Nr. 6971 107**



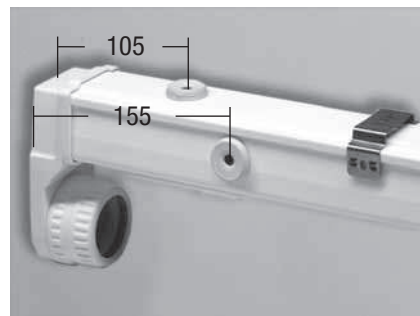
- Ersatzteile Tinos IP67/IP68 T5/16 mm und T8/26 mm
- ① Anschlussstück Buchse **Art.-Nr. 694 041**
 - ② Anschlussstück Stecker **Art.-Nr. 694 042**
 - ③ 90°-Drehverschluss, ohne Leitungseinführung **Art.-Nr. 694 043**
 - ④ 90°-Drehverschluss, mit Leitungseinführung **Art.-Nr. 694 044**
 - ⑤ Pracht-Tinos-Schelle IP68 \varnothing 60mm aus rostfreiem Stahl V4A **Art.-Nr. 704 040**
 - ⑥ Seilpendelabhängung Tinos IP68, \varnothing 60mm **Art.-Nr. 706 039**
- Pracht-Rohr-Clip:
 ⑦ aus rostfreiem Stahl, IP67 **Art.-Nr. 694 040**
 ⑧ aus Kunststoff, IP67 **Art.-Nr. 694 039**
 ⑨ Schelle für Seilpendel, ohne Seil **Art.-Nr. 693 036**



- Ersatzteile Tanaro IP68 T5/16 mm und LED
- ① Verschluss mit Netzanschluss **Art.-Nr. 693 070**
 - ② Pracht-Rohr-Clip aus rostfreiem Stahl **Art.-Nr. 693 072**
 - ③ Pracht-Rohr-Clip aus Kunststoff **Art.-Nr. 693 074**



- PPR 100
 Deckenseitige Kabeleinführung **Art.-Nr. 691 151**
 Seitliche Kabeleinführung **Art.-Nr. 691 150**



- PPR 200
 Deckenseitige Kabeleinführung **Art.-Nr. 691 151**
 Seitliche Kabeleinführung **Art.-Nr. 691 150**

Artikel-Nummern und zugehörige Bruttopreise zu den Ersatzteilen auf den Seiten 212–214.



Art.-Nr.	Preis in €
5691057	6,00
5691105	8,00
601205	6,00
601206	5,00
602205	8,00
690001	5,00
690011	5,00
690012	9,50
690013	25,00
690021	3,00
690023	7,00
690025	13,00
690030, 690031	6,00
690033	13,00
690045	7,00
690047	7,00
690050	6,00
690052	5,00
690053	6,00
690131	auf Anfrage
690207	4,50
690208	4,50
690210	3,50
690211	4,50
690214	6,00
690217	4,00
691024	7,00
691028	4,00
691029	4,00
691042	20,00
691043	22,00
691044	14,00
691045	3,00
691050	20,00
691051	5,00
691052, 691053	7,00
691056	20,00
691057, 691058	6,00
691076	13,00
691077	19,00
691085	21,00
691086	19,00

Art.-Nr.	Preis in €
691090	19,00
691150	11,00
691151	11,00
691200	7,50
691201	7,50
691202	7,50
691205	7,50
691206	13,00
692100	19,00
692106	7,00
692107	7,50
692109	4,50
692110	23,00
692111	14,00
692112	18,00
692150	6,50
692151	6,50
692210	24,00
692212	3,00
692214	5,00
693031	6,00
693036	auf Anfrage
693037	13,00
693041	auf Anfrage
693045	6,00
693047	7,00
693049	4,00
693060	4,00
693070, 693072, 693074	auf Anfrage
694039	11,00
694040	11,00
694041	11,00
694042	11,00
694043	15,00
694044	19,00
695055	7,00
6971100	21,00
6971101	21,00
6971105	19,00
6971106	19,00
6971107	19,00
704040	auf Anfrage

01	Freistrahler mit Reflektoren
02	Rundrohrleuchten
03	Basic Line
04	LED
05	Vandalismus
06	Spezialleuchten
07	Industrie-strahler
08	An- und Einbauleuchten
09	Notleuchten
10	Leuchtsystem
11	Ersatzteile und Infos