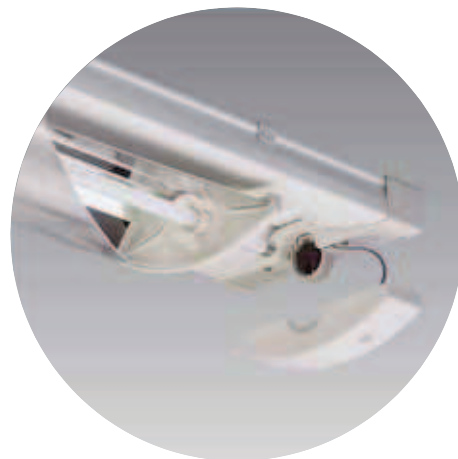
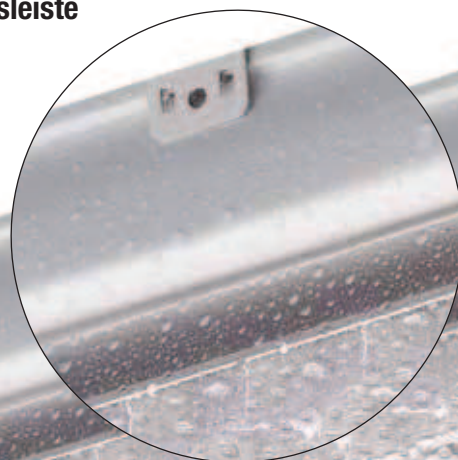


- **Wartungsfreundliche, leicht zugängliche Druckdeckelfassungen mit unverlierbaren Druckdeckeln und Lampenabdeckungen**
- **Druckdeckelfassungen für T 8/26 mm L-Lampen mit versilberten Kontakten**

- **Einfacher Lampenwechsel durch Führungshilfe bei T 5/16 mm Lampen**
- **Druckdeckelfassungen für T 5/16 mm L-Lampen**



- **Variable Befestigungsabstände durch PRACHT-KLAMMER-SYSTEM und angeformter Befestigungsleiste**



Produktvorteile Leuchte Bernina



- Variante gewölbte, stirnseitig linsenförmige Ausführung mit Innenprismen, breitstrahlend



- Pracht spezifisches Erscheinungsbild durch abgesetzte Lampenabdeckung

80
Extrem flache Bauhöhe

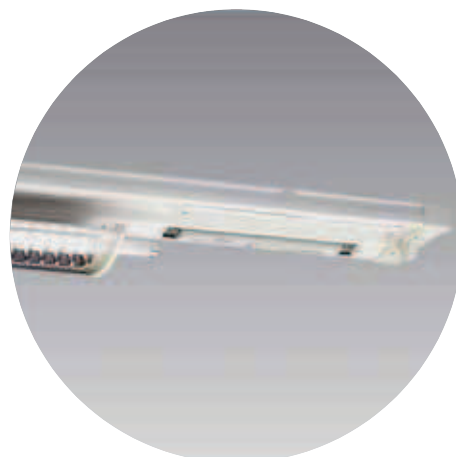


90
Extrem flache Bauhöhe

- Variante gerade Ausführung, glasklar, tiefstrahlend



- Problemlose Wartung von EVG's durch verdeckten XXL-Deckel L = 360 mm

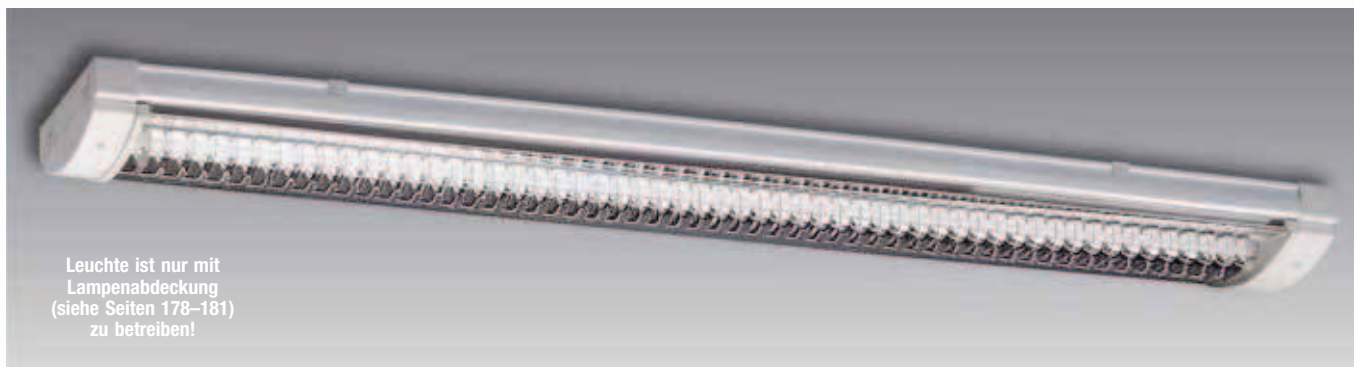




Systemleuchte Bernina T5/T8

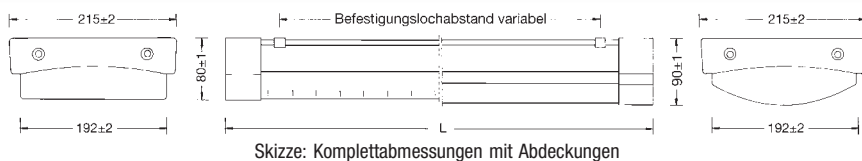
für LL T5/16 mm oder T8/26 mm, einlampig
 für Anbau, Halb-Einbau oder Einbau
 in Paneel- oder geschnittene Decken

Gehäuse: Polyester, weiß, glasfaserverstärkt, weitestgehend säure- und laugenbeständig.
Fassungsendstücke: Einteilige Druckdeckel-Fassungsendstücke aus PBT.
Fassung: Zweischlitz-Steckfassung mit versilberten Kontakten.
Lampenabdeckung: Acrylglas (PMMA), Polycarbonat (PC, schlagfest).
 (siehe Abdeckungen!) **Leuchte ist nur mit Abdeckung zu betreiben!**
Dichtungen: Kurze, alterungsbeständige Dichtungen aus Silikon.
Elektrische Komponenten: Vorschaltgeräte VWG-B1 Starter; EVG; Durchgangsverdrahtung max. 7 x 2,5 mm².
Montage: Variable Befestigungsabstände durch PRACHT-KLAMMER-SYSTEM aus rostfreiem Stahl. Geeignet als An- und Einbauleuchte, Pendel- und waagrechte Wandmontage.



Leuchte ist nur mit Lampenabdeckung (siehe Seiten 178–181) zu betreiben!

Schutzklasse II nach VDE 0711/EN 60598
 Schutzart IP65
 Staubdicht
 Strahlwassergeschützt
 230V/50 Hz



Type (VDE-Bezeichnung)	Watt	induktiv		kompensiert		EVG		L (mm)	Gew. (kg)
		Art.-Nr.	Preis in €	Art.-Nr.	Preis in €	Art.-Nr.	Preis in €		
Leuchtenkörper für Einzelmontage für T8-Lampe, ohne Abdeckung, mit Anschlussraum, Durchgangsverdrahtung (siehe unten)									
(Nur mit Lampenabdeckung gerade oder gerundet lieferbar, bitte mit Zubehör komplettieren!)									
PFA 2000/1	1 x 18	661 8-0	101,00	661 8-1	110,00	661 8-3	121,00	664±2	4,4
PFA 2000/3	1 x 36	663 6-0	107,00	663 6-1	116,00	663 6-3	127,00	1274±2	6,0
PFA 2000/5	1 x 58	665 8-0	111,00	665 8-1	120,00	665 8-3	131,00	1574±2	7,2

Type (VDE-Bezeichnung)	Watt	High efficiency (HE) EVG		Watt	High output (HO) EVG		L (mm)	Gew. (kg)
		Art.-Nr.	Preis in €		Art.-Nr.	Preis in €		
Leuchtenkörper für Einzelmontage für T5-Lampe, ohne Abdeckung, mit Anschlussraum, Durchgangsverdrahtung (siehe unten)								
(Nur mit Lampenabdeckung gerade oder gerundet lieferbar, bitte mit Zubehör komplettieren!)								
PFA 2000/..	1 x 14 HE	661 4-3	145,00	1 x 24 HO	662 4-3	145,00	623±2	3,9
PFA 2000/..	1 x 21 HE	662 1-3	145,00	1 x 39 HO	663 9-3	145,00	923±2	5,2
PFA 2000/..	1 x 28 HE	662 8-3	145,00	1 x 54 HO	665 4-3	145,00	1223±2	5,9
PFA 2000/..	1 x 35 HE	663 5-3	149,00	1 x 49 HO	664 9-3	149,00	1523±2	6,9
PFA 2000/..				1 x 80 HO	668 0-3	149,00	1523±2	6,9

Hinweis: Alle Leuchtengrundkörper der Systemleuchte Bernina sind mit nachfolgenden Durchgangsverdrahtungen als Option lieferbar:

Bitte die Art.-Nr. an der 5. Stelle „-“ ergänzen:	Ziffer	Mehrpreis
Ohne Durchgangsverdrahtung	0	
Durchgangsverdrahtung 2 x 1,5 mm ²	1	16,00
Durchgangsverdrahtung 2 x 2,5 mm ²	2	16,00
Durchgangsverdrahtung 3 x 1,5 mm ²	3	17,00
Durchgangsverdrahtung 3 x 2,5 mm ²	4	17,00
Durchgangsverdrahtung 4 x 1,5 mm ²	5	21,00
Durchgangsverdrahtung 4 x 2,5 mm ²	6	21,00
Durchgangsverdrahtung 5 x 1,5 mm ²	7	21,00
Durchgangsverdrahtung 5 x 2,5 mm ²	8	21,00
Durchgangsverdrahtung 5 x 1,5 mm ² + 2 x 1,5 mm ²	9	26,00
EVG Dim 1–10V (Mehrpreis auf EVG-Ausführung)	T5 + T8	685 004 60,00
EVG Dim Dali (Mehrpreis auf EVG-Ausführung)	T5 + T8	685 005 60,00
EVG Industrie (Mehrpreis auf EVG-Ausführung)	T5 + T8	685 006 35,00

Einsatzbereiche: Verkehrsbetriebe, Flughäfen, Unterführungen, niedrige Raumhöhen, Gestaltung von Empfangs- und Durchgangsbereichen, Paneeldecken Modul 100, Parkgaragen, Vordächer, Bahnsteige, Lichtrohrsysteme (auf Anfrage).



Bernina T5 mit gerader Lampenabdeckung und innenliegendem, weißem Quer-Lamellen-Raster (QLR).



Detail zur Montage der Lampenabdeckung mit Leuchtmittel. **Montageband:** Hilfe bei der Erstinstallation und bei Lampenwechsel, nicht für Dauerbelastung geeignet.

Ersatz- und Zubehörteile für Leuchte Bernina T5/T8

für LL T5/16 mm und LL T8/26 mm



01 Freistrahler mit Reflektoren

02 Rundrohrleuchten

03 Basic Line

04 LED

05 Vandalismus

06 Spezialleuchten

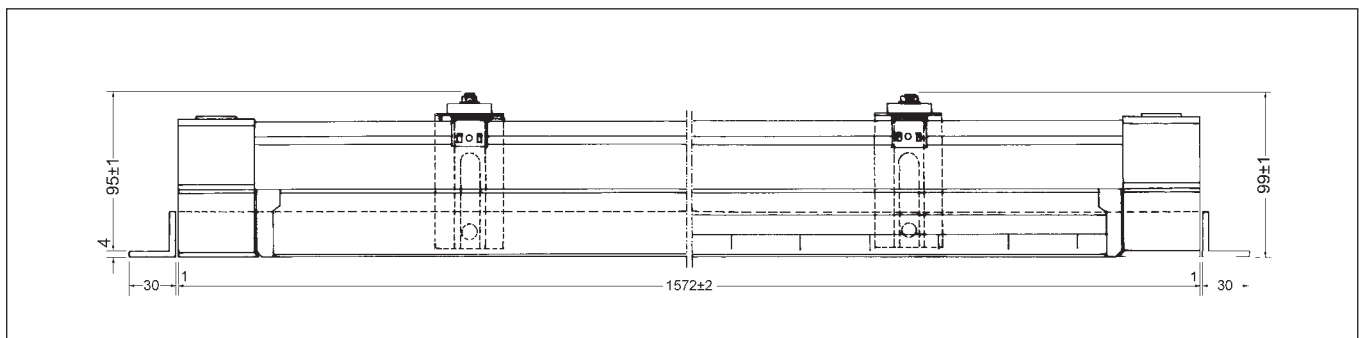
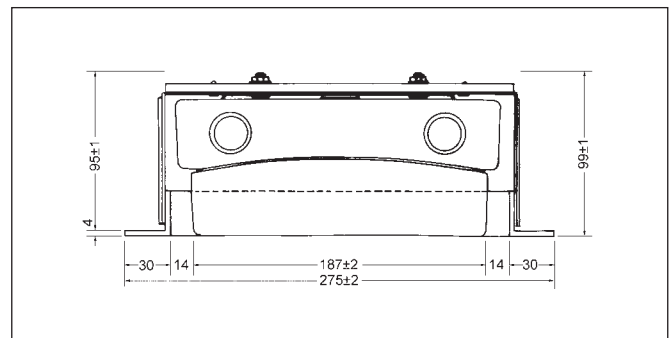
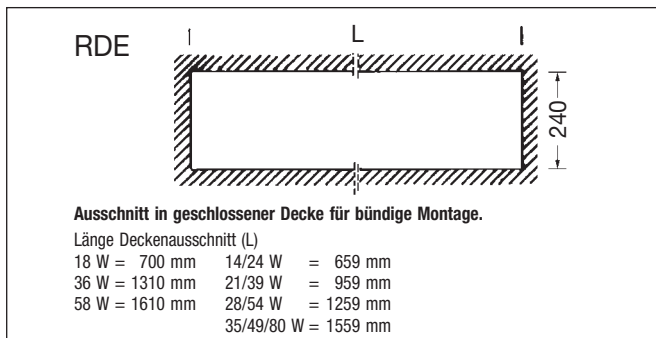
07 Industrie-strahler

08 An- und Einbauleuchten

Bezeichnung	Art.-Nr.	Preis in €
Ersatz-Druckdeckel, gerundet, mit Schrauben	6971 100	22,00
Ersatz-Druckdeckel, gerade, mit Schrauben	6971 101	22,00
Ersatz-Druckdeckeldichtung, Silikon	6971 102	12,00
Ersatz-Befestigungsklammer, rostfrei	6971 103	10,00

Bezeichnung	Type	18 Watt		36 Watt		58 Watt	
		Art.-Nr.	Preis in €	Art.-Nr.	Preis in €	Art.-Nr.	Preis in €
Zubehör							
Sicherheitsstarter Deos	15-30 W	690 063	7,00				
Sicherheitsstarter Deos	30-65 W	690 062	7,00	690 062	7,00		
Elektronischer Sicherheitsstarter	S2E / 4-20 W	692 031	15,00				
Elektronischer Sicherheitsstarter	S10E / 30-65 W	691 030	15,00	691 030	15,00		
Hinweis: Für den Einbau der Leuchte Bernina in geschnittene Decken oder Paneeldecken wählen Sie bitte nachfolgende Rahmen aus. Auch ein halber Einbau, sodass die gerundete Abdeckung aus der Decke herausragt ist möglich. Bitte anfragen!							
RDE		619 418	175,00	619 436	175,00	619 458	175,00
DKR		619 518	103,00	619 536	103,00	619 558	103,00

Bezeichnung	Type	14/24 Watt		21/39 Watt		28/54 Watt		35/49/80 Watt	
		Art.-Nr.	Preis in €	Art.-Nr.	Preis in €	Art.-Nr.	Preis in €	Art.-Nr.	Preis in €
Hinweis: Für den Einbau der Leuchte Bernina in geschnittene Decken oder Paneeldecken wählen Sie bitte nachfolgende Rahmen aus. Auch ein halber Einbau, so dass die gerundete Abdeckung aus der Decke herausragt ist möglich. Bitte anfragen!									
RDE		619 424	175,00	619 439	175,00	619 454	175,00	619 480	175,00
DKR		619 524	103,00	619 539	103,00	619 554	103,00	619 580	103,00
Einbaurahmen aus Edelstahl (gebürstet) auf Anfrage.									





Lampenabdeckungen Bernina T8

für LL T8/26 mm, gerundet mit innenliegendem Hoch-Leistungs-Reflektor

Komplette Bauhöhe
90 mm

Achtung:

Nur Lampenabdeckung;
Leuchtengrundkörper
mit separater Art.-Nr.
auf Seite 182 bestellen!

Höchste Energieeffizienz durch
moderne **pralux**® Technik!

Montageband: Hilfe bei der Erstinstallation und bei Lampenwechsel, nicht für Dauerbelastung geeignet!

Bezeichnung	Type	18 Watt		36 Watt		58 Watt		
		Art.-Nr.	Preis in €	Art.-Nr.	Preis in €	Art.-Nr.	Preis in €	
Lampenabdeckung gerundet, breitstrahlend, klar, mit Innenprismen (PRIS), mit Zentrier- und Haltefedern aus rostfreiem Stahl								
Acrylglas, klar	BABG-PLEX	6691 801	157,00	6693 601	182,00	6695 801	216,00	pralux®
Acrylglas, klar, Innenprismen	BABG-PLEX-PRIS	6691 811	157,00	6693 611	182,00	6695 811	216,00	pralux®
Polycarbonat, klar	BABG-MAK	6691 821	263,00	6693 621	288,00	6695 821	336,00	pralux®
Polycarbonat, klar, Innenprismen	BABG-MAK-PRIS	6691 831	263,00	6693 631	288,00	6695 831	336,00	pralux®
Lampenabdeckung gerundet, breitstrahlend, mit innenliegendem Querlamellenraster, weiß, auf Anfrage, mit Zentrier- und Haltefedern aus rostfreiem Stahl								
Acrylglas, klar, QLR	BABG-PLEX-QLR	6691 804	240,00	6693 604	278,00	6695 804	316,00	pralux®
Acrylglas, klar, Innenprismen, QLR	BABG-PLEX-PRIS-QLR	6691 814	240,00	6693 614	278,00	6695 814	316,00	pralux®
Polycarbonat, klar, QLR	BABG-MAK-QLR	6691 824	320,00	6693 624	336,00	6695 824	336,00	pralux®
Polycarbonat, klar, Innenprismen, QLR	BABG-MAK-PRIS-QLR	6691 834	320,00	6693 634	336,00	6695 834	336,00	pralux®
Lampenabdeckung gerundet, breitstrahlend, mit innenliegendem Ring-Querlamellenraster, verspiegelt, mit Zentrier- und Haltefedern aus rostfreiem Stahl								
Acrylglas, klar, DLR	BABG-PLEX-DLR	6691 807	265,00	6693 607	307,00	6695 807	350,00	pralux®
Acrylglas, klar, Innenprismen, DLR	BABG-PLEX-PRIS-DLR	6691 817	265,00	6693 617	307,00	6695 817	350,00	pralux®
Polycarbonat, klar, DLR	BABG-MAK-DLR	6691 827	355,00	6693 627	412,00	6695 827	470,00	pralux®
Polycarbonat, klar, Innenprismen, DLR	BABG-MAK-PRIS-DLR	6691 837	355,00	6693 637	412,00	6695 837	470,00	pralux®
Lampenabdeckung gerundet, tiefstrahlend, klar, mit Innenprismen (PRIS), mit Zentrier- und Haltefedern aus rostfreiem Stahl								
Acrylglas, klar	BATG-PLEX	6691 802	157,00	6693 602	182,00	6695 802	216,00	pralux®
Acrylglas, klar, Innenprismen	BATG-PLEX-PRIS	6691 812	157,00	6693 612	182,00	6695 812	216,00	pralux®
Polycarbonat, klar	BATG-MAK	6691 822	263,00	6693 622	288,00	6695 822	336,00	pralux®
Polycarbonat, klar, Innenprismen	BATG-MAK-PRIS	6691 832	263,00	6693 632	288,00	6695 832	336,00	pralux®
Lampenabdeckung gerundet, tiefstrahlend, mit innenliegendem Ring-Querlamellenraster, verspiegelt, mit Zentrier- und Haltefedern aus rostfreiem Stahl								
Acrylglas, klar, DLR	BATG-PLEX-DLR	6691 808	265,00	6693 608	307,00	6695 808	350,00	pralux®
Acrylglas, klar, Innenprismen, DLR	BATG-PLEX-PRIS-DLR	6691 818	265,00	6693 618	307,00	6695 818	350,00	pralux®
Polycarbonat, klar, DLR	BATG-MAK-DLR	6691 828	355,00	6693 628	412,00	6695 828	470,00	pralux®
Polycarbonat, klar, Innenprismen, DLR	BATG-MAK-PRIS-DLR	6691 838	355,00	6693 638	412,00	6695 838	470,00	pralux®
Lampenabdeckung gerundet, schrägstrahlend, klar, mit Innenprismen (PRIS), mit Zentrier- und Haltefedern aus rostfreiem Stahl								
Acrylglas, klar	BASG-PLEX	6691 803	157,00	6693 603	182,00	6695 803	216,00	pralux®
Acrylglas, klar, Innenprismen	BASG-PLEX-PRIS	6691 813	157,00	6693 613	182,00	6695 813	216,00	pralux®
Polycarbonat, klar	BASG-MAK	6691 823	263,00	6693 623	288,00	6695 823	336,00	pralux®
Polycarbonat, klar, Innenprismen	BASG-MAK-PRIS	6691 833	263,00	6693 633	288,00	6695 833	336,00	pralux®
Abdeckung gerundet, schrägstrahlend, mit innenliegendem Querlamellenraster, weiß, auf Anfrage, mit Zentrier- und Haltefedern aus rostfreiem Stahl								
Acrylglas, klar, QLR	BASG-PLEX-QLR	6691 806	240,00	6693 606	278,00	6695 806	316,00	pralux®
Acrylglas, klar, Innenprismen, QLR	BASG-PLEX-PRIS-QLR	6691 816	240,00	6693 616	278,00	6695 816	316,00	pralux®
Polycarbonat, klar, QLR	BASG-MAK-QLR	6691 826	320,00	6693 626	336,00	6695 826	373,00	pralux®
Polycarbonat, klar, Innenprismen, QLR	BASG-MAK-PRIS-QLR	6691 836	320,00	6693 636	336,00	6695 836	373,00	pralux®
Lampenabdeckung gerundet, schrägstrahlend, mit innenliegendem Ring-Querlamellenraster, verspiegelt, mit Zentrier- und Haltefedern aus rostfreiem Stahl								
Acrylglas, klar, DLR	BASG-PLEX-DLR	6691 809	265,00	6693 609	307,00	6695 809	350,00	pralux®
Acrylglas, klar, Innenprismen, DLR	BASG-PLEX-PRIS-DLR	6691 819	265,00	6693 619	307,00	6695 819	350,00	pralux®
Polycarbonat, klar, DLR	BASG-MAK-DLR	6691 829	355,00	6693 629	412,00	6695 829	470,00	pralux®
Polycarbonat, klar, Innenprismen, DLR	BASG-MAK-PRIS-DLR	6691 839	355,00	6693 639	412,00	6695 839	470,00	pralux®
Bestell-Beispiel:								
Bernina 1x58 W, EVG, Durchgangsverdrahtung 4x1,5 mm ² , Abdeckung gerundet T8, Innenprismen aus Acrylglas:								
Artikel-Nr.: 665853 + 6695811								

Lampenabdeckungen Bernina T5

für LL T5/16 mm, gerundet mit innenliegendem Hoch-Leistungs-Reflektor, einlampig, mit Lampeneinführhilfe

Bitte unbedingt Einbrennempfehlung der Lampenhersteller beachten!

Komplette Bauhöhe 90 mm

Achtung:
Nur Lampenabdeckung;
Leuchtgrundkörper
mit separater Art.-Nr.
auf Seite 182 bestellen!



Höchste Energieeffizienz durch moderne pralux® Technik!

Montageband: Hilfe bei der Erstinstallation und bei Lampenwechsel, nicht für Dauerbelastung geeignet!

Bezeichnung	Type	14/24 Watt		21/39 Watt		28/54 Watt		35/49/80 Watt		
		Art.-Nr.	Preis in €	Art.-Nr.	Preis in €	Art.-Nr.	Preis in €	Art.-Nr.	Preis in €	
Lampenabdeckung gerundet, breitstrahlend, klar, mit Innenprismen (PRIS), mit Zentrier- und Haltefedern aus rostfreiem Stahl										
Acrylglas, klar	BABG-PMMA	6692 401	157,00	6693 901	170,00	6695 401	182,00	6698 001	216,00	pralux®
Acrylglas, klar, innengerippt	BABG-PMMA-PRIS	6692 411	157,00	6693 911	170,00	6695 411	182,00	6698 011	216,00	pralux®
Polycarbonat, klar	BABG-MAK	6692 421	263,00	6693 921	275,00	6695 421	288,00	6698 021	336,00	pralux®
Polycarbonat, klar, innengerippt	BABG-MAK-PRIS	6692 431	263,00	6693 931	275,00	6695 431	288,00	6698 031	336,00	pralux®
Lampenabdeckung gerundet, breitstrahlend, mit innenliegendem Querlamellenraster, weiß, auf Anfrage, mit Zentrier- und Haltefedern aus rostfreiem Stahl										
Acrylglas, klar, QLR	BABG-PMMA-QLR	6692 404	240,00	6693 904	254,00	6695 404	278,00	6698004	316,00	pralux®
Acrylglas, klar, innengerippt, QLR	BABG-PMMA-PRIS-QLR	6692 414	240,00	6693 914	254,00	6695 414	278,00	6698 014	316,00	pralux®
Polycarbonat, klar, QLR	BABG-MAK-QLR	6692 424	320,00	6693 924	336,00	6695 424	348,00	6698 024	372,00	pralux®
Polycarbonat, klar, innengerippt, QLR	BABG-MAK-PRIS-QLR	6692 434	320,00	6693 934	336,00	6695 434	348,00	6698 034	372,00	pralux®
Lampenabdeckung gerundet, breitstrahlend, mit innenliegendem Ring-Querlamellenraster, verspiegelt, mit Zentrier- und Haltefedern aus rostfreiem Stahl										
Acrylglas, klar, DLR	BABG-PMMA-DLR	6692 407	265,00	6693 907	288,00	6695407	308,00	6698 007	350,00	pralux®
Acrylglas, klar, innengerippt, DLR	BABG-PMMA-PRIS-DLR	6692 417	265,00	6693 917	288,00	6695417	308,00	6698 017	350,00	pralux®
Polycarbonat, klar, DLR	BABG-MAK-DLR	6692 427	355,00	6693 927	385,00	6695427	412,00	6698 027	470,00	pralux®
Polycarbonat, klar, innengerippt, DLR	BABG-MAK-PRIS-DLR	6692 437	355,00	6693 937	385,00	6695437	412,00	6698 037	470,00	pralux®
Lampenabdeckung gerundet, tiefstrahlend, klar, mit Innenprismen (PRIS), mit Zentrier- und Haltefedern aus rostfreiem Stahl										
Acrylglas, klar	BATG-PMMA	6692 402	157,00	6693 902	170,00	6695 402	182,00	6698 002	216,00	pralux®
Acrylglas, klar, innengerippt	BATG-PMMA-PRIS	6692 412	157,00	6693 912	170,00	6695 412	182,00	6698 012	216,00	pralux®
Polycarbonat, klar	BATG-MAK	6692 422	263,00	6693 922	275,00	6695 422	288,00	6698 022	336,00	pralux®
Polycarbonat, klar, innengerippt	BATG-MAK-PRIS	6692 432	263,00	6693 932	275,00	6695 432	288,00	6698 032	336,00	pralux®
Lampenabdeckung gerundet, tiefstrahlend, mit innenliegendem Ring-Querlamellenraster, verspiegelt, mit Zentrier- und Haltefedern aus rostfreiem Stahl										
Acrylglas, klar, DLR	BATG-PMMA-DLR	6692 408	265,00	6693 908	288,00	6695 408	308,00	6698 008	350,00	pralux®
Acrylglas, klar, innengerippt, DLR	BATG-PMMA-PRIS-DLR	6692 418	265,00	6693 918	288,00	6695 418	308,00	6698 018	350,00	pralux®
Polycarbonat, klar, DLR	BATG-MAK-DLR	6692 428	355,00	6693 928	385,00	6695 428	412,00	6698 028	470,00	pralux®
Polycarbonat, klar, innengerippt, DLR	BATG-MAK-PRIS-DLR	6692 438	355,00	6693 938	385,00	6695 438	412,00	6698 038	470,00	pralux®
Lampenabdeckung gerundet, schrägstrahlend, klar, mit Innenprismen (PRIS), mit Zentrier- und Haltefedern aus rostfreiem Stahl										
Acrylglas, klar	BASG-PMMA	6692 403	157,00	6693 903	170,00	6695 403	182,00	6698 003	216,00	pralux®
Acrylglas, klar, innengerippt	BASG-PMMA-PRIS	6692 413	157,00	6693 913	170,00	6695 413	182,00	6698 013	216,00	pralux®
Polycarbonat, klar	BASG-MAK	6692 423	263,00	6693 923	275,00	6695 423	288,00	6698 023	336,00	pralux®
Polycarbonat, klar, innengerippt	BASG-MAK-PRIS	6692 433	263,00	6693 933	275,00	6695 433	288,00	6698 033	336,00	pralux®
Lampenabdeckung gerundet, schrägstrahlend, mit innenliegendem Querlamellenraster, weiß, auf Anfrage, mit Zentrier- und Haltefedern aus rostfreiem Stahl										
Acrylglas, klar, QLR	BASG-PMMA-QLR	6692 406	240,00	6693 906	259,00	6695 406	278,00	6698 006	316,00	pralux®
Acrylglas, klar, innengerippt, QLR	BASG-PMMA-PRIS-QLR	6692 416	240,00	6693 916	259,00	6695 416	278,00	6698 016	316,00	pralux®
Polycarbonat, klar, QLR	BASG-MAK-QLR	6692 426	320,00	6693 926	336,00	6695 426	348,00	6698 026	372,00	pralux®
Polycarbonat, klar, innengerippt, QLR	BASG-MAK-PRIS-QLR	6692 436	320,00	6693 936	336,00	6695 436	348,00	6698 036	372,00	pralux®
Lampenabdeckung gerundet, schrägstrahlend, mit innenliegendem Ring-Querlamellenraster, verspiegelt, mit Zentrier- und Haltefedern aus rostfreiem Stahl										
Acrylglas, klar, DLR	BASG-PMMA-DLR	6692 409	265,00	6693 909	288,00	6695 409	308,00	6698 009	350,00	pralux®
Acrylglas, klar, innengerippt, DLR	BASG-PMMA-PRIS-DLR	6692 419	265,00	6693 919	288,00	6695 419	308,00	6698 019	350,00	pralux®
Polycarbonat, klar, DLR	BASG-MAK-DLR	6692 429	355,00	6693 929	385,00	6695 429	412,00	6698 029	470,00	pralux®
Polycarbonat, klar, innengerippt, DLR	BASG-MAK-PRIS-DLR	6692 439	355,00	6693 939	385,00	6695 439	412,00	6698 039	470,00	pralux®
Bestell-Beispiel:										
Bernina 1 x 80 W, EVG, Durchgangsverdrahtung 4 x 1,5 mm ² , Abdeckung gerundet T5, Innenprismen aus Acrylglas:										
Artikel-Nr.: 665 853 + 6698 011										

01 Freistrahler mit Reflektoren
02 Rundrohrleuchten
03 Basic Line
04 LED
05 Vandalismus
06 Spezialleuchten
07 Industrie-strahler
08 An- und Einbauleuchten



Lampenabdeckungen Bernina T8

für LL T8/26 mm, gerade mit innenliegendem Hoch-Leistungs-Reflektor

Komplette Bauhöhe
80 mm

Achtung:
Nur Lampenabdeckung;
Leuchtengrundkörper
mit separater Art.-Nr.
auf Seite 182 bestellen!

Höchste Energieeffizienz durch
moderne **pralux**® Technik!

Montageband: Hilfe bei der Erstinstallation und bei Lampenwechsel, nicht für Dauerbelastung geeignet!

Bezeichnung	Type	18 Watt		36 Watt		58 Watt		
		Art.-Nr.	Preis in €	Art.-Nr.	Preis in €	Art.-Nr.	Preis in €	
Lampenabdeckung gerade, breitstrahlend, klar, mit Innenprismen (PRIS), mit Zentrier- und Haltefedern aus rostfreiem Stahl								
Acrylglas, klar	BABF-PLEX	6681 801	157,00	6683 601	182,00	6685 801	216,00	pralux®
Acrylglas, klar, Innenprismen	BABF-PLEX-PRIS	6681 811	157,00	6683 611	182,00	6685 811	216,00	pralux®
Polycarbonat, klar	BABF-MAK	6681 821	263,00	6683 621	288,00	6685 821	336,00	pralux®
Polycarbonat, klar, Innenprismen	BABF-MAK-PRIS	6681 831	263,00	6683 631	288,00	6685 831	336,00	pralux®
Lampenabdeckung gerade, breitstrahlend, mit innenliegendem Querlamellenraster, weiß, mit Zentrier- und Haltefedern aus rostfreiem Stahl								
Acrylglas, klar, QLR	BABF-PLEX-QLR	6681 804	240,00	6683 604	278,00	6685 804	316,00	pralux®
Acrylglas, klar, Innenprismen, QLR	BABF-PLEX-PRIS-QLR	6681 814	240,00	6683 614	278,00	6685 814	316,00	pralux®
Polycarbonat, klar, QLR	BABF-MAK-QLR	6681 824	320,00	6683 624	336,00	6685 824	373,00	pralux®
Polycarbonat, klar, Innenprismen, QLR	BABF-MAK-PRIS-QLR	6681 834	320,00	6683 634	336,00	6685 834	373,00	pralux®
Lampenabdeckung gerade, breitstrahlend, mit innenliegendem Ring-Querlamellenraster, verspiegelt, mit Zentrier- und Haltefedern aus rostfreiem Stahl								
Acrylglas, klar, DLR	BABF-PLEX-DLR	6681 807	258,00	6683 607	299,00	6685 807	341,00	pralux®
Acrylglas, klar, Innenprismen, DLR	BABF-PLEX-PRIS-DLR	6681 817	258,00	6683 617	299,00	6685 817	341,00	pralux®
Polycarbonat, klar, DLR	BABF-MAK-DLR	6681 827	363,00	6683 627	404,00	6685 827	463,00	pralux®
Polycarbonat, klar, Innenprismen, DLR	BABF-MAK-PRIS-DLR	6681 837	363,00	6683 637	404,00	6685 837	463,00	pralux®
Lampenabdeckung gerade, tiefstrahlend, klar, mit Innenprismen (PRIS), mit Zentrier- und Haltefedern aus rostfreiem Stahl								
Acrylglas, klar	BATF-PLEX	6681 802	157,00	6683 602	182,00	6685 802	216,00	pralux®
Acrylglas, klar, Innenprismen	BATF-PLEX-PRIS	6681 812	157,00	6683 612	182,00	6685 812	216,00	pralux®
Polycarbonat, klar	BATF-MAK	6681 822	263,00	6683 622	288,00	6685 822	336,00	pralux®
Polycarbonat, klar, Innenprismen	BATF-MAK-PRIS	6681 832	263,00	6683 632	288,00	6685 832	336,00	pralux®
Lampenabdeckung gerade, tiefstrahlend, mit innenliegendem Querlamellenraster, weiß, mit Zentrier- und Haltefedern aus rostfreiem Stahl								
Acrylglas, klar, QLR	BATF-PLEX-QLR	6681 805	240,00	6683 605	278,00	6685 805	316,00	pralux®
Acrylglas, klar, Innenprismen, QLR	BATF-PLEX-PRIS-QLR	6681 815	240,00	6683 615	278,00	6685 815	316,00	pralux®
Polycarbonat, klar, QLR	BATF-MAK-QLR	6681 825	320,00	6683 625	336,00	6685 825	373,00	pralux®
Polycarbonat, klar, Innenprismen, QLR	BATF-MAK-PRIS-QLR	6681 835	320,00	6683 635	336,00	6685 835	373,00	pralux®
Lampenabdeckung gerade, tiefstrahlend, mit innenliegendem Ring-Querlamellenraster, verspiegelt, mit Zentrier- und Haltefedern aus rostfreiem Stahl								
Acrylglas, klar, DLR	BATF-PLEX-DLR	6681 808	258,00	6683 608	299,00	6685 808	341,00	pralux®
Acrylglas, klar, Innenprismen, DLR	BATF-PLEX-PRIS-DLR	6681 818	258,00	6683 618	299,00	6685 818	341,00	pralux®
Polycarbonat, klar, DLR	BATF-MAK-DLR	6681 828	363,00	6683 628	404,00	6685 828	463,00	pralux®
Polycarbonat, klar, Innenprismen, DLR	BATF-MAK-PRIS-DLR	6681 838	363,00	6683 638	404,00	6685 838	463,00	pralux®
Lampenabdeckung gerade, schrägstrahlend, klar, mit Innenprismen (PRIS), mit Zentrier- und Haltefedern aus rostfreiem Stahl								
Acrylglas, klar	BASF-PLEX	6681 803	157,00	6683 603	182,00	6685 803	216,00	pralux®
Acrylglas, klar, Innenprismen	BASF-PLEX-PRIS	6681 813	157,00	6683 613	182,00	6685 813	216,00	pralux®
Polycarbonat, klar	BASF-MAK	6681 823	263,00	6683 623	288,00	6685 823	336,00	pralux®
Polycarbonat, klar, Innenprismen	BASF-MAK-PRIS	6681 833	263,00	6683 633	288,00	6685 833	336,00	pralux®
Lampenabdeckung gerade, schrägstrahlend, mit innenliegendem Querlamellenraster, weiß, mit Zentrier- und Haltefedern aus rostfreiem Stahl								
Acrylglas, klar, QLR	BASF-PLEX-QLR	6681 806	240,00	6683 606	278,00	6685 806	316,00	pralux®
Acrylglas, klar, Innenprismen, QLR	BASF-PLEX-PRIS-QLR	6681 816	240,00	6683 616	278,00	6685 816	316,00	pralux®
Polycarbonat, klar, QLR	BASF-MAK-QLR	6681 826	320,00	6683 626	336,00	6685 826	373,00	pralux®
Polycarbonat, klar, Innenprismen, QLR	BASF-MAK-PRIS-QLR	6681 836	320,00	6683 636	336,00	6685 836	373,00	pralux®
Lampenabdeckung gerade, schrägstrahlend, mit innenliegendem Ring-Querlamellenraster, verspiegelt, mit Zentrier- und Haltefedern aus rostfreiem Stahl								
Acrylglas, klar, DLR	BASF-PLEX-DLR	6681 809	258,00	6683 609	299,00	6685 809	341,00	pralux®
Acrylglas, klar, Innenprismen, DLR	BASF-PLEX-PRIS-DLR	6681 819	258,00	6683 619	299,00	6685 819	341,00	pralux®
Polycarbonat, klar, DLR	BASF-MAK-DLR	6681 829	363,00	6683 629	404,00	6685 829	463,00	pralux®
Polycarbonat, klar, Innenprismen, DLR	BASF-MAK-PRIS-DLR	6681 839	363,00	6683 639	404,00	6685 839	463,00	pralux®
Bestell-Beispiel:								
Bernina 1x58 W, EVG, Durchgangsverdrahtung 4x1,5 mm², Abdeckung gerade T8, Innenprismen aus Acrylglas:								
Artikel-Nr.: 665 853 + 6685 811								

01 Freistrahler mit Reflektoren
02 Rundrohrleuchten
03 Basic Line
04 LED
05 Vandalismus
06 Spezialleuchten
07 Industrie-Strahler
08 An- und Einbauleuchten

Lampenabdeckungen Bernina T5

für LL T5/16 mm, gerade mit innenliegendem Hoch-Leistungs-Reflektor, einlampig, mit Lampeneinführhilfe

Bitte unbedingt Einbrennempfehlung der Lampenhersteller beachten!

Komplette Bauhöhe 80 mm

Achtung:
Nur Lampenabdeckung; Leuchtgrundkörper mit separater Art.-Nr. auf Seite 182 bestellen!



Höchste Energieeffizienz durch moderne pralux® Technik!

Montageband: Hilfe bei der Erstinstallation und bei Lampenwechsel, nicht für Dauerbelastung geeignet!

Bezeichnung	Type	14/24 Watt		21/39 Watt		28/54 Watt		35/49/80 Watt		
		Art.-Nr.	Preis in €	Art.-Nr.	Preis in €	Art.-Nr.	Preis in €	Art.-Nr.	Preis in €	
Lampenabdeckung gerade, breitstrahlend, klar, mit Innenprismen (PRIS), mit Zentrier- und Haltefedern aus rostfreiem Stahl										
Acrylglas, klar	BABF-PLEX	6682 401	157,00	6683 901	170,00	6685 401	182,00	6688 001	216,00	pralux®
Acrylglas, klar, Innenprismen	BABF-PLEX-PRIS	6682 411	157,00	6683 911	170,00	6685 411	182,00	6688 011	216,00	pralux®
Polycarbonat, klar	BABF-MAK	6682 421	263,00	6683 921	275,00	6685 421	288,00	6688 021	336,00	pralux®
Polycarbonat, klar, Innenprismen	BABF-MAK-PRIS	6682 431	263,00	6683 931	275,00	6685 431	288,00	6688 031	336,00	pralux®
Lampenabdeckung gerade, breitstrahlend, mit innenliegendem Querlamellenraster, weiß, mit Zentrier- und Haltefedern aus rostfreiem Stahl										
Acrylglas, klar, QLR	BABF-PLEX-QLR	6682 404	240,00	6683 904	259,00	6685 404	278,00	6688 004	316,00	pralux®
Acrylglas, klar, Innenprismen, QLR	BABF-PLEX-PRIS-QLR	6682 414	240,00	6683 914	259,00	6685 414	278,00	6688 014	316,00	pralux®
Polycarbonat, klar, QLR	BABF-MAK-QLR	6682 424	320,00	6683 924	336,00	6685 424	348,00	6688 024	372,00	pralux®
Polycarbonat, klar, Innenprismen, QLR	BABF-MAK-PRIS-QLR	6682 434	320,00	6683 934	336,00	6685 434	348,00	6688 034	372,00	pralux®
Lampenabdeckung gerade, breitstrahlend, mit innenliegendem Ring-Querlamellenraster, verspiegelt, mit Zentrier- und Haltefedern aus rostfreiem Stahl										
Acrylglas, klar, DLR	BABF-PMMA-DLR	6682 407	258,00	6683 907	287,00	6685 407	299,00	6688 007	342,00	pralux®
Acrylglas, klar, Innenprismen, DLR	BABF-PMMA-PRIS-DLR	6682 417	258,00	6683 917	287,00	6685 417	299,00	6688 017	342,00	pralux®
Polycarbonat, klar, DLR	BABF-MAK-DLR	6682 427	363,00	6683 927	392,00	6685 427	404,00	6688 027	463,00	pralux®
Polycarbonat, klar, Innenprismen, DLR	BABF-MAK-PRIS-DLR	6682 437	363,00	6683 937	392,00	6685 437	404,00	6688 037	463,00	pralux®
Lampenabdeckung gerade, tiefstrahlend, klar, mit Innenprismen (PRIS), mit Zentrier- und Haltefedern aus rostfreiem Stahl										
Acrylglas, klar	BATF-PLEX	6682 402	157,00	6683 902	170,00	6685 402	182,00	6688 002	216,00	pralux®
Acrylglas, klar, Innenprismen	BATF-PLEX-PRIS	6682 412	157,00	6683 912	170,00	6685 412	182,00	6688 012	216,00	pralux®
Polycarbonat, klar	BATF-MAK	6682 422	263,00	6683 922	275,00	6685 422	288,00	6688 022	336,00	pralux®
Polycarbonat, klar, Innenprismen	BATF-MAK-PRIS	6682 432	263,00	6683 932	275,00	6685 432	288,00	6688 032	336,00	pralux®
Lampenabdeckung gerade, tiefstrahlend, mit innenliegendem Querlamellenraster, weiß, mit Zentrier- und Haltefedern aus rostfreiem Stahl										
Acrylglas, klar, QLR	BATF-PLEX-QLR	6682 405	240,00	6683 905	259,00	6685 405	278,00	6688 005	316,00	pralux®
Acrylglas, klar, Innenprismen, QLR	BATF-PLEX-PRIS-QLR	6682 415	240,00	6683 915	259,00	6685 415	278,00	6688 015	316,00	pralux®
Polycarbonat, klar, QLR	BATF-MAK-QLR	6682 425	320,00	6683 925	336,00	6685 425	348,00	6688 025	372,00	pralux®
Polycarbonat, klar, Innenprismen, QLR	BATF-MAK-PRIS-QLR	6682 435	320,00	6683 935	336,00	6685 435	348,00	6688 035	372,00	pralux®
Lampenabdeckung gerade, tiefstrahlend, mit innenliegendem Ring-Querlamellenraster, verspiegelt, mit Zentrier- und Haltefedern aus rostfreiem Stahl										
Acrylglas, klar, DLR	BATF-PMMA-DLR	6682 408	258,00	6683 908	287,00	6685 408	299,00	6688 008	342,00	pralux®
Acrylglas, klar, Innenprismen, DLR	BATF-PMMA-PRIS-DLR	6682 418	258,00	6683 918	287,00	6685 418	299,00	6688 018	342,00	pralux®
Polycarbonat, klar, DLR	BATF-MAK-DLR	6682 428	363,00	6683 928	392,00	6685 428	404,00	6688 028	463,00	pralux®
Polycarbonat, klar, Innenprismen, DLR	BATF-MAK-PRIS-DLR	6682 438	363,00	6683 938	392,00	6685 438	404,00	6688 038	463,00	pralux®
Lampenabdeckung gerade, schrägstrahlend, klar, mit Innenprismen (PRIS), mit Zentrier- und Haltefedern aus rostfreiem Stahl										
Acrylglas, klar	BASF-PLEX	6682 403	157,00	6683 903	170,00	6685 403	182,00	6688 003	216,00	pralux®
Acrylglas, klar, Innenprismen	BASF-PLEX-PRIS	6682 413	157,00	6683 913	170,00	6685 413	182,00	6688 013	216,00	pralux®
Polycarbonat, klar	BASF-MAK	6682 423	263,00	6683 923	275,00	6685 423	288,00	6688 023	336,00	pralux®
Polycarbonat, klar, Innenprismen	BASF-MAK-PRIS	6682 433	263,00	6683 933	275,00	6685 433	288,00	6688 033	336,00	pralux®
Lampenabdeckung gerade, schrägstrahlend, mit innenliegendem Querlamellenraster, weiß, mit Zentrier- und Haltefedern aus rostfreiem Stahl										
Acrylglas, klar, QLR	BASF-PLEX-QLR	6682 406	240,00	6683 906	259,00	6685 406	278,00	6688 006	316,00	pralux®
Acrylglas, klar, Innenprismen, QLR	BASF-PLEX-PRIS-QLR	6682 416	240,00	6683 916	259,00	6685 416	278,00	6688 016	316,00	pralux®
Polycarbonat, klar, QLR	BASF-MAK-QLR	6682 426	320,00	6683 926	336,00	6685 426	348,00	6688 026	372,00	pralux®
Polycarbonat, klar, Innenprismen, QLR	BASF-MAK-PRIS-QLR	6682 436	320,00	6683 936	336,00	6685 436	348,00	6688 036	372,00	pralux®
Lampenabdeckung gerade, schrägstrahlend, mit innenliegendem Ring-Querlamellenraster, verspiegelt, mit Zentrier- und Haltefedern aus rostfreiem Stahl										
Acrylglas, klar, DLR	BASF-PMMA-DLR	6682 409	258,00	6683 909	287,00	6685 409	299,00	6688 009	342,00	pralux®
Acrylglas, klar, Innenprismen, DLR	BASF-PMMA-PRIS-DLR	6682 419	258,00	6683 919	287,00	6685 419	299,00	6688 019	342,00	pralux®
Polycarbonat, klar, DLR	BASF-MAK-DLR	6682 429	363,00	6683 929	392,00	6685 429	404,00	6688 029	463,00	pralux®
Polycarbonat, klar, Innenprismen, DLR	BASF-MAK-PRIS-DLR	6682 439	363,00	6683 939	392,00	6685 439	404,00	6688 039	463,00	pralux®
Bestell-Beispiel:										
Bernina 1 x 80 W, EVG, Durchgangsverdrahtung 4 x 1,5 mm ² , Abdeckung gerade T5, Innenprismen aus Acrylglas:										
Artikel-Nr.: 665 853 + 6688 011										

01 Freistrahler mit Reflektoren
02 Rundrohrleuchten
03 Basic Line
04 LED
05 Vandalismus
06 Spezialleuchten
07 Industrie-strahler
08 An- und Einbauleuchten

