



Rundrohrleuchten

Ihre Vorteile

- Formschön
- Hohe Schutzart IP 68/69 K
- Raum- und platzsparend
- Kurze Dichtungsflächen
- Variable Befestigungsabstände

Die Einsatzgebiete

- Industrie- und Waschanlagen
- Architektonische Beleuchtung
- Lebensmittelindustrie
- Arbeitsgruben
- Trinkwasserversorgung

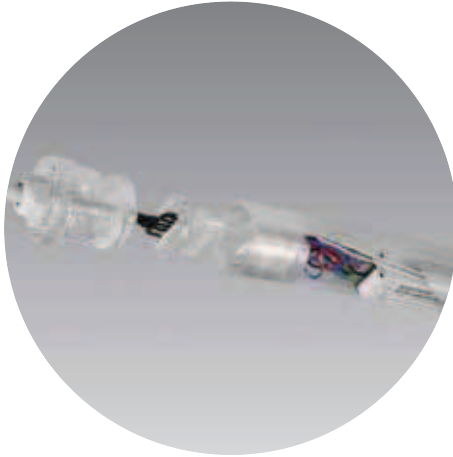
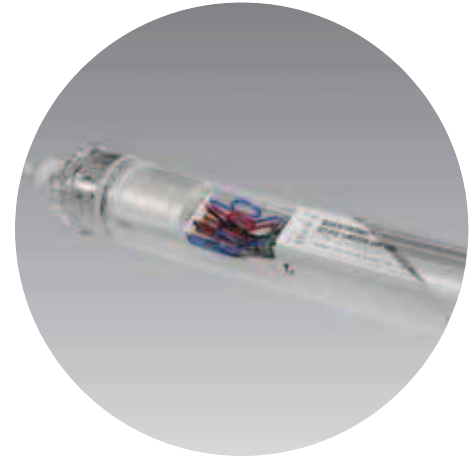


Produktvorteile Tinos IP68/IP69K

Eintauchtiefe 25 m

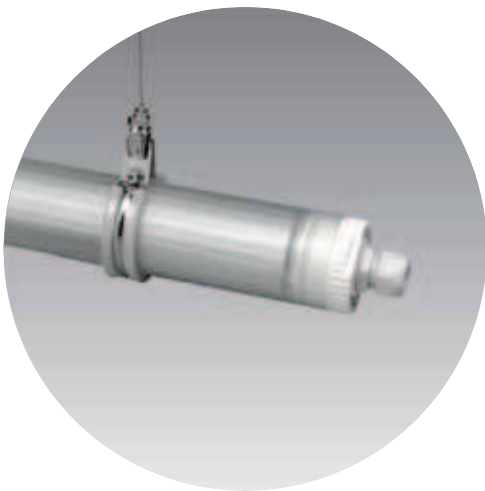
- Durchgangsverdrahtung max. 7x1,5 mm²
- Dimmbare EVG für T5/16 und T8/26

- Problemlose Wartung
- Unverlierbare Ringdichtung
- Leichter Netzanschluss mit Standard-Steckklemme

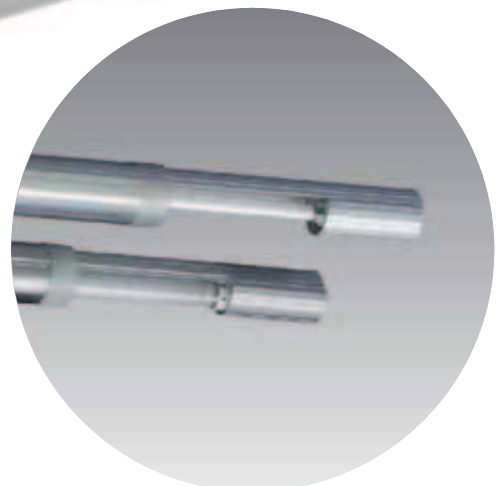


- Sicherer Bajonett-Schnell-Verschluss, wahlweise weiß oder glasklar
- Zentrale Verschraubung IP68

- Montagefreundliche Seilpendelabhängung



- Ausführungen T8/T5

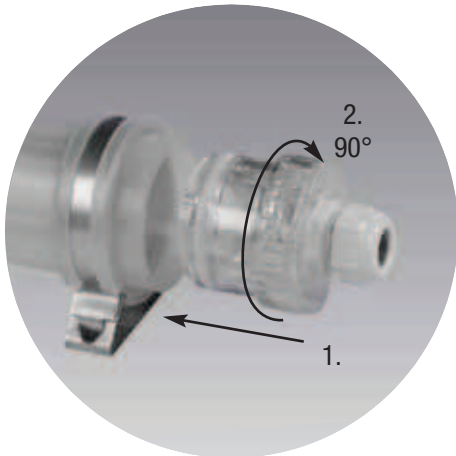


Produktvorteile Tinos IP68/IP69K

Eintauchtiefe 25 m



- Schnellverschluss mit 90° Drehung



- Leichter Lampenwechsel durch Fassung mit Federausgleich



- Seilpendelabhängung für Leuchte Tinos
Art.-Nr. 706 039, pro Leuchte
2 Stück erforderlich



- Pracht-Tinos-Schelle
Ø 60 mm für variable Befestigungsabstände
aus rostfreiem Stahl,
einseitig scharniert
Art.-Nr. 704 040, pro Leuchte
2 Stück erforderlich



Leuchte Tinos IP68/IP69K T8

für LL T8/26 mm

einlampig, Eintauchtiefe 25 mm

Gehäuse: Rohrgehäuse, allseitig geschlossen aus Polycarbonat (PC, schlagfest), **prachtopal**® (PMMA, schlagzäh) oder Glas, weitestgehend säure- und laugenbeständig.
Dichtungen: Kurze, alterungsbeständige Dichtungen.
Elektrische Komponenten: EVG, Durchgangsverdrahtung max. 6x1,5 mm².
Montage: Variable Befestigungsabstände durch PRACHT-Edelstahl-Schellen.
Anbauleuchte: Geeignet für Decken-, Pendel-, waagrechte Wandmontage.
Lichtaustritt: Wahlweise 180° oder 360°.

IP „International Protection“, Schutz gegen Eindringen
6 Eindringen von Festkörpern (staubdicht)
9K Eindringen von Wasser (Hochdruck-/Dampfstrahl-Reinigung)

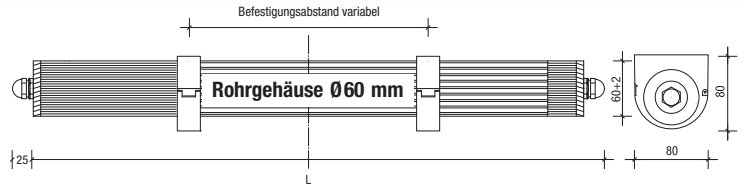
Bei der Installation in kritischen Bereichen, unbedingt die einschlägigen Installationsvorschriften beachten und Chemikalienverträglichkeit prüfen!

Listung Deutsche Bahn AG



Schutzklasse II nach EN 60598
Schutzart IP68 + IP69K
Staubdicht
Druckwasserdicht
220-240V 50/60Hz

**IP68
IP69K**



Rohrgehäuse Ø60 mm

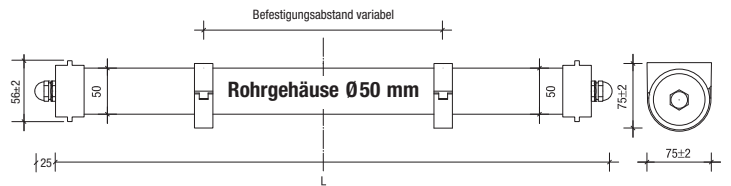
Type (VDE-Bezeichnung)	Watt	Schutzart	EVG		L (ohne DV) (mm)	Gew. (kg)
			Art.-Nr.	Preis in €		
Druckwasserdichte Kunststoffrohrleuchte aus Polycarbonat (PC), ohne DV, mit klarem Geräteträger, Lichtaustritt 360°, Ø 60 mm						
PRR DF 500/1 GK 60 PC	1 x 18	IP68/IP69K	2011803	220,00	1300±2	2,1
PRR DF 500/3 GK 60 PC	1 x 36	IP68/IP69K	2013603	271,00	1910±2	2,6
PRR DF 500/5 GK 60 PC	1 x 58	IP68/IP69K	2015803	300,00	2210±2	3,1
Druckwasserdichte Kunststoffrohrleuchte aus Polycarbonat (PC), DV (siehe Hinweis unten), Reflektor aus eloxiertem Aluminium, Lichtaustritt 180°, Ø 60 mm						
PRR DF 500/1 GM 60 PC	1 x 18	IP68/IP69K	20218 · 3	231,00	1300±2	2,4
PRR DF 500/3 GM 60 PC	1 x 36	IP68/IP69K	20236 · 3	281,00	1910±2	3,2
PRR DF 500/5 GM 60 PC	1 x 58	IP68/IP69K	20258 · 3	312,00	2210±2	3,8
Druckwasserdichte Kunststoffrohrleuchte aus prachtopal®, ohne DV, mit klarem Geräteträger, Lichtaustritt 360°, Ø 60 mm						
PRR DF 500/1 GK 60 PO	1 x 18	IP68/IP69K	2031803	225,00	1300±2	2,1
PRR DF 500/3 GK 60 PO	1 x 36	IP68/IP69K	2033603	279,00	1910±2	2,6
PRR DF 500/5 GK 60 PO	1 x 58	IP68/IP69K	2035803	312,00	2210±2	3,1
Druckwasserdichte Kunststoffrohrleuchte aus prachtopal®, DV (siehe Hinweis unten), Reflektor aus eloxiertem Aluminium, Lichtaustritt 180°, Ø 60 mm						
PRR DF 500/1 GM 60 PO	1 x 18	IP68/IP69K	20418 · 3	234,00	1300±2	2,4
PRR DF 500/3 GM 60 PO	1 x 36	IP68/IP69K	20436 · 3	289,00	1910±2	3,2
PRR DF 500/5 GM 60 PO	1 x 58	IP68/IP69K	20458 · 3	321,00	2210±2	3,8
Externe EVG-Anordnung Abstand max. 1 m	1 x 18/36/58		2010003	159,00		
Hinweis: Die Pracht Leuchte TINOS IP68 mit Reflektor aus eloxiertem Aluminium ist mit nachfolgenden Durchgangsverdrahtungen (DV) als Option lieferbar!						
Hinweis zur Bestellung von Durchgangsverdrahtungen: Bitte die Art.-Nr. an der 6. Stelle „-“ ergänzen:			Ziffer	Mehrpri		
Ohne Durchgangsverdrahtung			0	—,-		
Durchgangsverdrahtung 2 x 1,5 mm ² = 10A			1	18,00		
Durchgangsverdrahtung 2 x 2,5 mm ² = 16A			2	18,00		
Durchgangsverdrahtung 4 x 1,5 mm ² = 10A			5	23,00		
Durchgangsverdrahtung 4 x 2,5 mm ² = 16A			6	23,00		
Durchgangsverdrahtung 5 x 1,5 mm ² und 2 x 1,5 mm ² = 10A			9	29,00		
EVG Dim 1-10V			685 004	60,00		
EVG Dim Dali			685 005	60,00		
EVG Industrie			36/58	685 006	auf Anfrage	
Weiteres Zubehör: Seilpendel, Edelstahlverbinder und Endkappen, Anschlussleitung mit IP68 Steckverbinder.						

Leuchte Tinos IP67 T8



Schutzklasse II nach EN 60598
Schutzart IP67
Staubdicht
Druckwasserdicht
220-240V 50/60Hz

IP67



Type (VDE-Bezeichnung)	Watt	Schutzart	EVG		L (ohne DV) (mm)	Gew. (kg)
			Art.-Nr.	Preis in €		
Druckwasserdichte Rohrleuchte aus Silikatglas, ohne DV, eine stirnseitige Leitungseinführung M20, IP67, Ø Rohr 50 mm, Ø Verschluss 56 mm						
PRR 500/1 D 50/56 SG	1 x 18	IP67	1200103	220,00	1278±2	2,1
PRR 500/3 D 50/56 SG	1 x 36	IP67	1200233	226,00	1698±2	2,7
PRR 500/5 D 50/56 SG	1 x 58	IP67	1200363	237,00	1998±2	3,5
Druckwasserdichte Rohrleuchte aus Silikatglas, mit Innenreflektor, mit DV 2x1,5 mm², je eine stirnseitige Leitungseinführung, IP67, Ø Rohr 50 mm, Ø Verschluss 56 mm						
PRR 512/1 D 50/56 SG	1 x 18	IP67	1202103	275,00	1278±2	2,2
PRR 512/3 D 50/56 SG	1 x 36	IP67	1202233	288,00	1698±2	2,8
PRR 512/5 D 50/56 SG	1 x 58	IP67	1202363	311,00	1998±2	3,6

Leuchte Tinos IP68/IP69K T5

für LL T5/16 mm, einlampig, Eintauchtiefe 25 m bei IP68

Achtung! Bitte unbedingt
Einbrennempfehlung der
Lampenhersteller beachten!

Bei der Installation in kritischen
Bereichen, unbedingt die einschlägigen
Installationsvorschriften beachten und
Chemikalienverträglichkeit prüfen!



Listung Deutsche Bahn AG

01 Freistrahler mit Reflektoren
02 Rundrohrleuchten

Type (VDE-Bezeichnung)	Watt	Schutzart	EVG		L (mm)	Gew. (kg)
			Art.-Nr.	Preis in €		
Druckwasserdichte Kunststoffrohrleuchte aus Polycarbonat (PC), ohne DV, mit klarem Geräteträger, Lichtaustritt 360°, Ø 60 mm						
PRR DF 500/41 GK 60 PC	1 x 14 HE	IP68/IP69K	2011403	245,00	1244±2	2,0
PRR DF 500/43 GK 60 PC	1 x 21 HE	IP68/IP69K	2012103	269,00	1544±2	2,3
PRR DF 500/45 GK 60 PC	1 x 28 HE	IP68/IP69K	2012803	279,00	1844±2	2,5
PRR DF 500/47 GK 60 PC	1 x 35 HE	IP68/IP69K	2013503	300,00	2144±2	3,0
PRR DF 500/21 GK 60 PC	1 x 24 HO	IP68/IP69K	2012403	245,00	1244±2	2,0
PRR DF 500/23 GK 60 PC	1 x 39 HO	IP68/IP69K	2013903	269,00	1544±2	2,3
PRR DF 500/25 GK 60 PC	1 x 54 HO	IP68/IP69K	2015403	279,00	1844±2	2,5
PRR DF 500/27 GK 60 PC	1 x 49 HO	IP68/IP69K	2014903	300,00	2144±2	3,0
PRR DF 500/29 GK 60 PC	1 x 80 HO	IP68/IP69K	2018003	305,00	2144±2	3,0
Druckwasserdichte Kunststoffrohrleuchte aus Polycarbonat (PC), DV (siehe Hinweis Seite 74), Reflektor aus eloxiertem Aluminium, Lichtaustritt 180°, Ø 60 mm						
PRR DF 500/41 GM 60 PC	1 x 14 HE	IP68/IP69K	20214 · 3	253,00	1244±2	2,3
PRR DF 500/43 GM 60 PC	1 x 21 HE	IP68/IP69K	20221 · 3	280,00	1544±2	2,7
PRR DF 500/45 GM 60 PC	1 x 28 HE	IP68/IP69K	20228 · 3	289,00	1844±2	3,1
PRR DF 500/47 GM 60 PC	1 x 35 HE	IP68/IP69K	20235 · 3	312,00	2144±2	3,5
PRR DF 500/21 GM 60 PC	1 x 24 HO	IP68/IP69K	20224 · 3	253,00	1244±2	2,3
PRR DF 500/23 GM 60 PC	1 x 39 HO	IP68/IP69K	20239 · 3	280,00	1544±2	2,7
PRR DF 500/25 GM 60 PC	1 x 54 HO	IP68/IP69K	20254 · 3	289,00	1844±2	3,1
PRR DF 500/27 GM 60 PC	1 x 49 HO	IP68/IP69K	20249 · 3	312,00	2144±2	3,5
PRR DF 500/29 GM 60 PC	1 x 80 HO	IP68/IP69K	20280 · 3	316,00	2144±2	3,5
Druckwasserdichte Kunststoffrohrleuchte aus prachtopal®, ohne DV, mit klarem Geräteträger, Lichtaustritt 360°, Ø 60 mm						
PRR DF 500/41 GK 60 PO	1 x 14 HE	IP68/IP69K	2031403	256,00	1244±2	2,0
PRR DF 500/43 GK 60 PO	1 x 21 HE	IP68/IP69K	2032103	279,00	1544±2	2,3
PRR DF 500/45 GK 60 PO	1 x 28 HE	IP68/IP69K	2032803	289,00	1844±2	2,5
PRR DF 500/47 GK 60 PO	1 x 35 HE	IP68/IP69K	2033503	311,00	2144±2	3,0
PRR DF 500/21 GK 60 PO	1 x 24 HO	IP68/IP69K	2032403	257,00	1244±2	2,0
PRR DF 500/23 GK 60 PO	1 x 39 HO	IP68/IP69K	2033903	279,00	1544±2	2,3
PRR DF 500/25 GK 60 PO	1 x 54 HO	IP68/IP69K	2035403	289,00	1844±2	2,5
PRR DF 500/27 GK 60 PO	1 x 49 HO	IP68/IP69K	2034903	311,00	2144±2	3,0
PRR DF 500/29 GK 60 PO	1 x 80 HO	IP68/IP69K	2038003	316,00	2144±2	3,0
Druckwasserdichte Kunststoffrohrleuchte aus prachtopal®, DV (siehe Hinweis Seite 74), Reflektor aus eloxiertem Aluminium, Lichtaustritt 180°, Ø 60 mm						
PRR DF 500/41 GM 60 PO	1 x 14 HE	IP68/IP69K	20414 · 3	266,00	1244±2	2,3
PRR DF 500/43 GM 60 PO	1 x 21 HE	IP68/IP69K	20421 · 3	289,00	1544±2	2,7
PRR DF 500/45 GM 60 PO	1 x 28 HE	IP68/IP69K	20428 · 3	302,00	1844±2	3,1
PRR DF 500/47 GM 60 PO	1 x 35 HE	IP68/IP69K	20435 · 3	321,00	2144±2	3,5
PRR DF 500/21 GM 60 PO	1 x 24 HO	IP68/IP69K	20424 · 3	266,00	1244±2	2,3
PRR DF 500/23 GM 60 PO	1 x 39 HO	IP68/IP69K	20439 · 3	289,00	1544±2	2,7
PRR DF 500/25 GM 60 PO	1 x 54 HO	IP68/IP69K	20454 · 3	302,00	1844±2	3,1
PRR DF 500/27 GM 60 PO	1 x 49 HO	IP68/IP69K	20449 · 3	321,00	2144±2	3,5
PRR DF 500/29 GM 60 PO	1 x 80 HO	IP68/IP69K	20480 · 3	326,00	2144±2	3,5
Externe EVG-Anordnung Abstand max. 1 m	1 x 14 bis 80		2010003	159,00		
Hinweis zur Bestellung von Durchgangsverdrahtungen und weitere EVGs: auf Anfrage!						

Leuchte Tinos IP67 T5

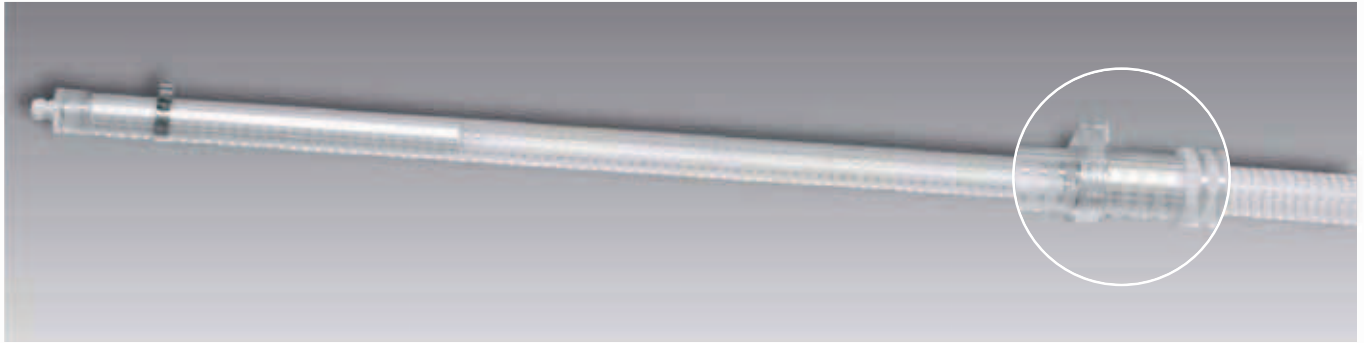
Druckwasserdichte Rohrleuchte aus Silikatglas, ohne DV, eine stirnseitige Kabeleinführung M20, IP67, Ø Rohr 50 mm, Ø Verschluss 56 mm						
PRR 500/41 D 50/56 SG	1 x 14 HE	IP67	1200 143	202,00		
PRR 500/43 D 50/56 SG	1 x 21 HE	IP67	1200 213	207,00		
PRR 500/45 D 50/56 SG	1 x 28 HE	IP67	1200 283	214,00		
PRR 500/47 D 50/56 SG	1 x 35 HE	IP67	1200 353	220,00		
PRR 500/21 D 50/56 SG	1 x 24 HO	IP67	1200 513	202,00		
PRR 500/23 D 50/56 SG	1 x 39 HO	IP67	1200 743	207,00		
PRR 500/25 D 50/56 SG	1 x 54 HO	IP67	1200 873	214,00		
PRR 500/27 D 50/56 SG	1 x 49 HO	IP67	1200 923	220,00		
Druckwasserdichte Rohrleuchte aus Silikatglas, mit Innenreflektor, mit DV 2 x 1,5 mm², je eine stirnseitige Leitungseinführungen, IP67, Ø Rohr 50 mm, Ø Verschluss 56 mm						
PRR 512/41 D 50/56 SG	1 x 14 HE	IP67	1202 143	245,00		
PRR 512/43 D 50/56 SG	1 x 21 HE	IP67	1202 213	251,00		
PRR 512/45 D 50/56 SG	1 x 28 HE	IP67	1202 283	258,00		
PRR 512/47 D 50/56 SG	1 x 35 HE	IP67	1202 353	264,00		
PRR 512/21 D 50/56 SG	1 x 24 HO	IP67	1202 513	245,00		
PRR 512/23 D 50/56 SG	1 x 39 HO	IP67	1202 743	251,00		
PRR 512/25 D 50/56 SG	1 x 54 HO	IP67	1202 873	258,00		
PRR 512/27 D 50/56 SG	1 x 49 HO	IP67	1202 923	264,00		

Einsatzbereiche: Ungeschützter Außenbereich, Arbeitsgruben, Industrie, Waschanlagen, Lebensmittelindustrie, architektonische Beleuchtung.



Produktvorteile und Varianten Tinos

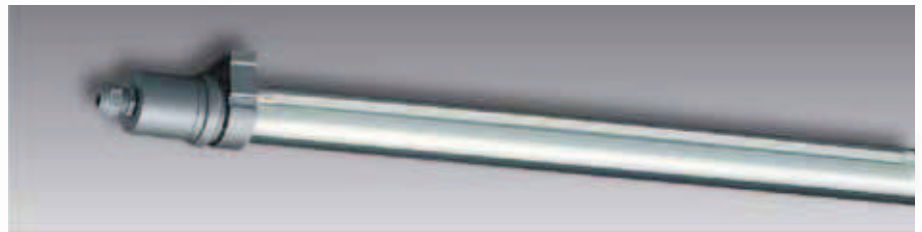
Eintauchtiefe 25 m bei IP68/IP69K



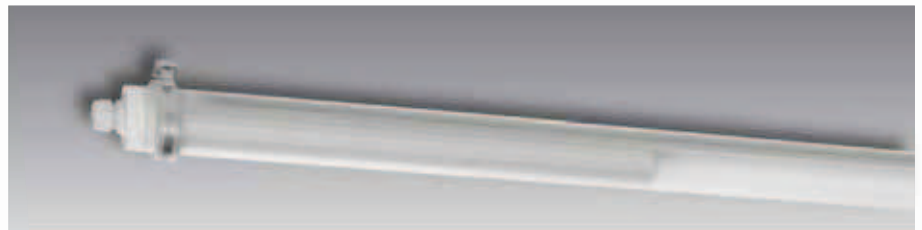
- Mit strukturierten Motiven.
- Zwischenkaschierungen in gleicher Ausführung.



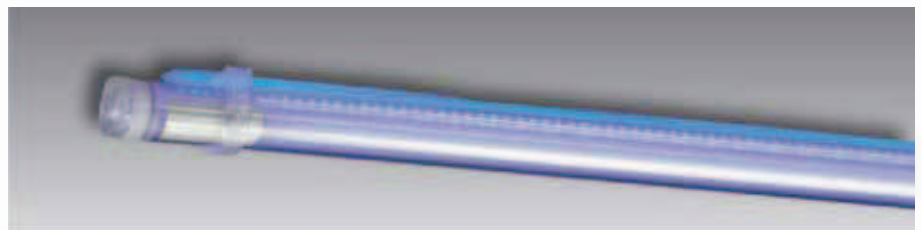
Tinos mit Standfuß aus rostfreiem Stahl.



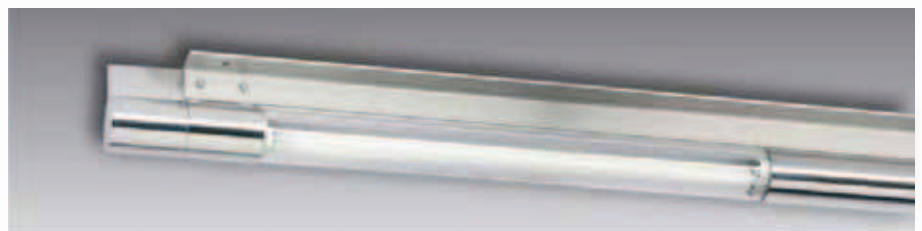
- Sonderausführung Tinos IP67 in Silikatglas.



- Standardausführung Tinos IP68/IP69K prachtopal®.



- Sonderausführung Tinos IP68 mit transparenten Endstücken und deckenseitiger LED-Bestückung.



- Vandalismussichere Sonderausführung Tinos IP68/IP69K mit sicheren Edelstahl-Montageteilen.

- Schnell-Verschluss nicht überdrehbar!
- Drehmomentbegrenzung



- Rostfreie Befestigungsschelle mit einseitigem Scharnier



- Einlampige Variante mit Reflektor



- Ausführung:
Einlampig T5/16 mm



Produktvorteile Tubis IP68/IP69K



- Opalisiertes Rohrgehäuse, Ø90 mm aus schlagzähem PMMA prachtopal® mit Endkappe aus rostfreiem Stahl
- Rostfreie Befestigungsschelle für Pendelabhängung, inkl. Seilabhängung
- Seilpendel Art.-Nr. 070 6040



- Ausführung:
Zweilampig T5/16 mm



- Ausführung:
Dreilampig T5/16 mm,
geeignet für
RGB-Steuerung



Leuchte Tubis IP68/IP69K T8

für LL T8/26 mm, ein- und zweilampig

Rohrgehäuse wahlweise aus PMMA **prachtopal**®, PC oder Silikatglas

Gehäuse: Rohrgehäuse, allseitig geschlossen aus Polycarbonat (PC, schlagfest), **prachtopal**® (PMMA, schlagzäh) oder Glas, weitestgehend säure- und laugenbeständig.
Dichtungen: Kurze, alterungsbeständige Dichtungen aus Silicone.
Elektrische Komponenten: VVG-Starter; EVG, Durchgangsverdrahtung max. 5 x 2,5 mm².
Montage: Variable Befestigungsabstände durch PRACHT-Edelstahl-Schellen.
Anbauleuchte: Geeignet für Decken-, Pendel-, waag- und senkrechte Wandmontage.
Lichtaustritt: ca. 180°.

IP „International Protection“, Schutz gegen Eindringen
6 Eindringen von Festkörpern (staubdicht)
9K Eindringen von Wasser (Hochdruck-/Dampfstrahl-Reinigung)

Bei der Installation in kritischen Bereichen, unbedingt die einschlägigen Installationsvorschriften beachten und Chemikalienverträglichkeit prüfen!



Schutzklasse I und II nach EN 60598
Schutzart IP68/IP69 K
Staubdicht
Druckwasserdicht
230V / 50Hz



Rohrgehäuse Ø90 mm

Type	Watt	induktiv		kompensiert		EVG		L (mm)	Gew. (kg)
		Art.-Nr.	Preis in €	Art.-Nr.	Preis in €	Art.-Nr.	Preis in €		
Einzelleuchte Tubis IP68/IP69K, Durchgangsverdrahtung (siehe Hinweis unten), T8, SK II, Polycarbonat klar (PC, schlagfest)									
PRR 800/1 PC	1 x 18	2201 · 10	211,00	2201 · 11	220,00	2201 · 13	231,00	745±2	
PRR 800/3 PC	1 x 36	2203 · 10	225,00	2203 · 11	234,00	2203 · 13	245,00	1355±2	
PRR 800/5 PC	1 x 58	2205 · 10	247,00	2205 · 11	256,00	2205 · 13	267,00	1655±2	
PRR 800/2 PC	2 x 18	2202 · 10	232,00	2202 · 11	241,00	2202 · 13	247,00	745±2	
PRR 800/4 PC	2 x 36	2204 · 10	247,00	2204 · 11	256,00	2204 · 13	262,00	1355±2	
PRR 800/6 PC	2 x 58	2206 · 10	269,00	2206 · 11	278,00	2206 · 13	284,00	1655±2	
PRR 800/24 PC	1 x 24 TC-L					2252 · 13	229,00	490±2	
PRR 800/55 PC	1 x 55 TC-L					2255 · 13	229,00	745±2	
Einzelleuchte Tubis IP68/IP69K, Durchgangsverdrahtung (siehe Hinweis unten), T8, SK II, prachtopal® (PMMA, schlagzäh)									
PRR 800/1 PO	1 x 18	2201 · 30	234,00	2201 · 31	243,00	2201 · 33	254,00	745±2	
PRR 800/3 PO	1 x 36	2203 · 30	249,00	2203 · 31	258,00	2203 · 33	269,00	1355±2	
PRR 800/5 PO	1 x 58	2205 · 30	271,00	2205 · 31	280,00	2205 · 33	291,00	1655±2	
PRR 800/2 PO	2 x 18	2202 · 30	257,00	2202 · 31	266,00	2202 · 33	272,00	745±2	
PRR 800/4 PO	2 x 36	2204 · 30	271,00	2204 · 31	280,00	2204 · 33	286,00	1355±2	
PRR 800/6 PO	2 x 58	2206 · 30	295,00	2206 · 31	304,00	2206 · 33	310,00	1655±2	
PRR 800/24 PO	1 x 24 TC-L					2252 · 33	250,00	490±2	
PRR 800/55 PO	1 x 55 TC-L					2255 · 33	250,00	745±2	
Einzelleuchte Tubis IP68/IP69K, Durchgangsverdrahtung (siehe Hinweis unten), T8, SK II, Silikatglas klar									
PRR 800/1 SG	1 x 18	2201 · 50	278,00	2201 · 51	287,00	2201 · 53	298,00	745±2	
PRR 800/3 SG	1 x 36	2203 · 50	293,00	2203 · 51	302,00	2203 · 53	313,00	1355±2	
PRR 800/5 SG (auf Anfrage!)	1 x 58							1655±2	
PRR 800/2 SG	2 x 18	2202 · 50	300,00	2202 · 51	309,00	2202 · 53	315,00	745±2	
PRR 800/4 SG	2 x 36	2204 · 50	315,00	2204 · 51	324,00	2204 · 53	330,00	1355±2	
PRR 800/6 SG (auf Anfrage!)	2 x 58							1655±2	
PRR 800/24 SG	1 x 24 TC-L					2252 · 53	304,00	490±2	
PRR 800/55 SG	1 x 55 TC-L					2255 · 53	304,00	745±2	

Hinweis zur Bestellung von Durchgangsverdrahtungen:		
Bitte die Art.-Nr. an der 5. Stelle „-“ ergänzen:	Ziffer	Mehrpreis
Ohne Durchgangsverdrahtung	0	-,-
Durchgangsverdrahtung 2 x 1,5 mm² = 10A	1	18,00
Durchgangsverdrahtung 2 x 2,5 mm² = 16A	2	18,00
Durchgangsverdrahtung 3 x 1,5 mm² = 10A	3	19,00
Durchgangsverdrahtung 3 x 2,5 mm² = 16A	4	19,00
Durchgangsverdrahtung 4 x 1,5 mm² = 10A	5	23,00
Durchgangsverdrahtung 4 x 2,5 mm² = 16A	6	23,00
Durchgangsverdrahtung 5 x 1,5 mm² = 10A	7	23,00
Durchgangsverdrahtung 5 x 2,5 mm² = 16A	8	23,00
Durchgangsverdrahtung 2 x 1,5 mm² + 2 x 1,5 mm² (Dim) = 10A	9	29,00
EVG Dim 1-10V (Mehrpreis auf EVG-Ausführung)	685 004	60,00
EVG Dim Dali (Mehrpreis auf EVG-Ausführung)	685 005	60,00
EVG Industrie (Mehrpreis auf EVG-Ausführung)	49/54/80 685 006	35,00

Auf Anfrage: Leuchte auch in Schutzklasse I lieferbar. LED-Varianten siehe Seite 96!

Einsatzbereiche: Industrie- und Waschanlagen, architektonische Beleuchtung.

Leuchte Tubis IP68/IP69K T5

für LL T5/16 mm, ein- und zweilampig

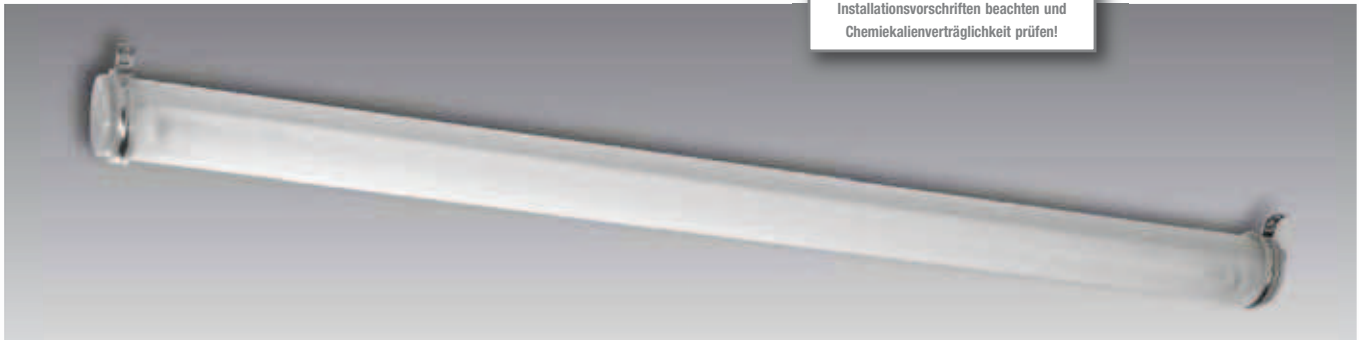
Rohrgehäuse wahlweise aus
PMMA **prachtopal**®, PC oder Silikatglas

Gehäuse: Rohrgehäuse, allseitig geschlossen aus Polycarbonat (PC, schlagfest), **prachtopal**® (PMMA, schlagzäh) oder Glas, weitestgehend säure- und laugenbeständig.
Dichtungen: Kurze, alterungsbeständige Dichtungen aus Silicone.
Elektrische Komponenten: EVG, Durchgangsverdrahtung max. 5x2,5 mm².
Montage: Variable Befestigungsabstände durch PRACTH-Edelstahl-Schellen.
Anbauleuchte: Geeignet für Decken-, Pendel-, waag- und senkrechte Wandmontage.
Lichtaustritt: ca. 180°.



IP „International Protection“, Schutz gegen Eindringen
6 Eindringen von Festkörpern (staubdicht)
9K Eindringen von Wasser (Hochdruck-/Dampfstrahl-Reinigung)

Bei der Installation in kritischen Bereichen, unbedingt die einschlägigen Installationsvorschriften beachten und Chemikalienverträglichkeit prüfen!



Schutzklasse I und II nach EN 60598
Schutzart IP68/IP69K
Staubdicht / druckwasserdicht
230V / 50Hz



Rohrgehäuse Ø90 mm

Type	Watt		Low output (HE) EVG		Watt		High output (HO) EVG		L (mm)	Gew. (kg)
	Art.-Nr.	Preis in €	Art.-Nr.	Preis in €	Art.-Nr.	Preis in €	Art.-Nr.	Preis in €		
Einzelleuchte Tubis IP68/IP69K, Durchgangsverdrahtung (siehe Hinweis unten), T5, SK II, Polycarbonat klar (PC, schlagfest)										
PRR 800 PC	1 x 14 HE	2241 · 13	244,00	1 x 24 HO	2221 · 13	244,00	745±2			
PRR 800 PC	1 x 21 HE	2243 · 13	275,00	1 x 39 HO	2223 · 13	275,00	1050±2			
PRR 800 PC	1 x 28 HE	2245 · 13	275,00	1 x 54 HO	2225 · 13	275,00	1355±2			
PRR 800 PC	1 x 35 HE	2247 · 13	286,00	1 x 49 HO	2227 · 13	286,00	1655±2			
PRR 800 PC				1 x 80 HO	2229 · 13	286,00	1655±2			
PRR 800 PC	2 x 14 HE	2242 · 13	264,00	2 x 24 HO	2222 · 13	264,00	745±2			
PRR 800 PC	2 x 28 HE	2246 · 13	295,00	2 x 54 HO	2226 · 13	295,00	1355±2			
PRR 800 PC	2 x 35 HE	2248 · 13	306,00	2 x 49 HO	2228 · 13	306,00	1655±2			
Einzelleuchte Tubis IP68/IP69K, Durchgangsverdrahtung (siehe Hinweis unten), T5, SK II, prachtopal® (PMMA, schlagzäh)										
PRR 800 PO	1 x 14 HE	2241 · 33	268,00	1 x 24 HO	2221 · 33	268,00	745±2			
PRR 800 PO	1 x 21 HE	2243 · 33	296,00	1 x 39 HO	2223 · 33	296,00	1050±2			
PRR 800 PO	1 x 28 HE	2245 · 33	296,00	1 x 54 HO	2225 · 33	296,00	1355±2			
PRR 800 PO	1 x 35 HE	2247 · 33	306,00	1 x 49 HO	2227 · 33	306,00	1655±2			
PRR 800 PO				1 x 80 HO	2229 · 33	306,00	1655±2			
PRR 800 PO	2 x 14 HE	2242 · 33	288,00	2 x 24 HO	2222 · 33	288,00	745±2			
PRR 800 PO	2 x 28 HE	2246 · 33	316,00	2 x 54 HO	2226 · 33	316,00	1355±2			
PRR 800 PO	2 x 35 HE	2248 · 33	326,00	2 x 49 HO	2228 · 33	326,00	1655±2			
Einzelleuchte Tubis IP68/IP69K, Durchgangsverdrahtung (siehe Hinweis unten), T5, SK II, Silikatglas klar										
PRR 800 SG	1 x 14 HE	2241 · 53	298,00	1 x 24 HO	2221 · 53	298,00	745±2			
PRR 800 SG	1 x 28 HE	2245 · 53	317,00	1 x 54 HO	2225 · 53	317,00	1355±2			
PRR 800 SG (auf Anfrage!)	1 x 35 HE			1 x 49 HO			1655±2			
PRR 800 SG (auf Anfrage!)				1 x 80 HO			1655±2			
PRR 800 SG	2 x 14 HE	2242 · 53	318,00	2 x 24 HO	2222 · 53	318,00	745±2			
PRR 800 SG	2 x 28 HE	2246 · 53	337,00	2 x 54 HO	2226 · 53	337,00	1355±2			
PRR 800 SG (auf Anfrage!)	2 x 35 HE			2 x 49 HO			1655±2			
Hinweis zur Bestellung von Durchgangsverdrahtungen:										
Bitte die Art.-Nr. an der 5. Stelle „4“ ergänzen:			Ziffer	Mehrpri						
Ohne Durchgangsverdrahtung			0	–,-						
Durchgangsverdrahtung 2 x 1,5 mm ² = 10A			1	18,00						
Durchgangsverdrahtung 2 x 2,5 mm ² = 16A			2	18,00						
Durchgangsverdrahtung 3 x 1,5 mm ² = 10A			3	19,00						
Durchgangsverdrahtung 3 x 2,5 mm ² = 16A			4	19,00						
Durchgangsverdrahtung 4 x 1,5 mm ² = 10A			5	23,00						
Durchgangsverdrahtung 4 x 2,5 mm ² = 16A			6	23,00						
Durchgangsverdrahtung 5 x 1,5 mm ² = 10A			7	23,00						
Durchgangsverdrahtung 5 x 2,5 mm ² = 16A			8	23,00						
Durchgangsverdrahtung 2 x 1,5 mm ² + 2 x 1,5 mm ² (Dim) = 10A			9	29,00						
EVG Dim 1–10V (Mehrpri auf EVG-Ausführung)			685 004	60,00						
EVG Dim Dali (Mehrpri auf EVG-Ausführung)			685 005	60,00						
EVG Industrie (Mehrpri auf EVG-Ausführung)			49/54/80 685 006	35,00						
Auf Anfrage: Leuchte auch in Schutzklasse I lieferbar. LED-Varianten siehe Seite 96!										

Einsatzbereiche: Industrie- und Waschanlagen, architektonische Beleuchtung.